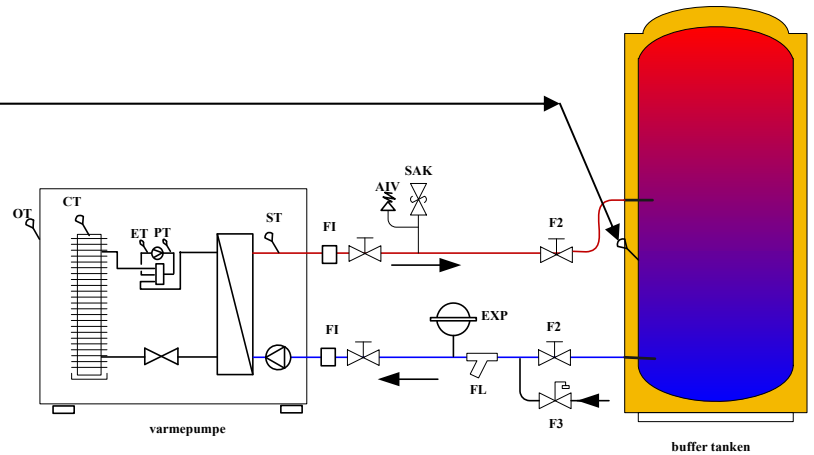


Copmax AS10 opsætning

1.) Åben panel ved og afmontere skruer, skub panel ned. Brugerpanelet findes I varmepumpen, og monteres indendørs.



2.) Find RT føleren monteret på Control board (6 meter lang) Monter føleren I buffertankens følerlomme., hvis du har en brugsvandsbeholder også monter HT føleren I brugsvandsbeholderens følerlomme føler er (6 meter lang)

3.) Varmepumpe og buffertank rør-diameter (Indre diameter mindste mål.)

Rørlængde (fra varmepumpe til buffertank og tilbage igen)	Rør inder diameter, må ikke være mindre end.
<16 meter	25mm
16 ~ 40 meter	30mm
40~ 70 meter	35mm
70~140 meter	40mm

4.) Er der monteret en veksler mellem varmepumpen og buffertanken, så udvælges rør-dimension af to omgange. Først måles afstanden mellem varmepumpen, og veksler der vælges rør-dimension efter skema. Herefter måles afstanden mellem veksler og buffertank, og der vælges rør-dimension efter skema.

5.) Den ekstra cirkulationspumpe, som skal monteres ved montering af veksler skal være mindst være en 25/60.

6.) Ekstra veksler skal være SL 70 vare nr. 376331099

