



BRUGER- OG INSTALLATIONSVEJLEDNING

Luft/luft varmepumper

Copmax luft/luft varmepumpe 3,5 KW

Copmax luft/luft varmepumpe 5,3 KW

Tillykke med deres nye produkt, læs bruger- og installationsvejledningen grundig igennem inden ibrugtagning af produktet

Copmax A/A 10000/1 IN og A/A 10000 OUT

Copmax A/A 20000/1 IN og A/A 20000 OUT

Indholdsfortegnelse:

Bruger- og installationsvejledning

Advarsel	2
Anlægget del for del	4
Fjernbetjeningen	5
Nøddrift	13
Problemløsning eller fejlfinding	15
Instruktion installation	17
Vedligeholdelse og rengøring	18
Installation af luft/luft varmepumpe	19
Placering af luft/luft varmepumpe	20
Installation af inde-del til luft/luft varmepumpe	21
Installation af ude-del til luft/luft varmepumpe	27
Kontrol af installation	30

Advarsel

Drift og vedligeholdelse

Kontakt autoriseret firma for reparation. Såfremt anlægget fortsætter i drift er der risiko for person- og tingskade. Afbryd anlægget og elstik, kontakt med afbryder skal ske med isoleret genstand (ikke stål).

- Anlægget må betjenes af børn over 8 år og personer med begrænset fysisk formåen, men skal instrueres om betjening af anlægget samt informeres om de farer der kan opstå.
- Børn må ikke lege med anlægget.
- Rengøring og vedligeholdelse må kun udføres af børn under opsyn af voksne.
- Tilslut ikke anlægget til en forlængerledning da det kan medføre en brand
- Afbryd strømmen når anlægges rengøres. OBS: Risiko for kortslutning og elektrisk stød.
- Såfremt strømkabler bliver beskadiget skal de udskiftes af autoriseret installatør.
- Anlægget må ikke vaskes/spules med vand da det kan udløse kortslutning og elektrisk stød
- Spul ikke inde-delen med vand, da det kan udløse en kortslutning samt drift forstyrrelser.
- Rør ikke luftvingerne på inde-delen når filteret er afmonteret, da det kan medføre legemsbeskadigelse.
- Brug ikke åben ild eller føntørrer til at tørre filteret da der kan opstå brand og deformitet.
- Installation må kun udføres af autoriseret firma.
- Reparation af anlægget skal ske af autoriseret firma.
- Såfremt uautoriseret person installerer eller reparerer anlægget kan der ske person- og tingskade.
- Rør ikke luftind- og udtag med fingre eller objekter da det kan forvolde person- og eller tingskade.
- Blokér ikke luftind- og udtag da det kan medføre skade på anlægget.
- Spild ikke vand på fjernbetjeningen da det kan beskadige den.
- Sluk anlægget og afbryd strømmen i følgende tilfælde:
 - Strømledningen er beskadiget eller overophedet
 - Anlægget støjer unormalt
 - Sikringen sprænger med korte mellemrum
 - Anlægget lugter brændt
 - Inde-delen drypper med vand
- Stå ikke på udedelen og stil ikke tunge ting på udedelen, da der kan ske person- eller tingskade
- Installation af anlægget skal ske iflg. gældende stærkstrømsregulativ.
- Anlægget skal tilsluttes til korrekt el-gruppe og sikring.
- Brug kun godkendte elstik og kabler.
- Skal monteres med tilstrækkelig jordforbindelse, såfremt der ikke er tilstrækkelig jordforbindelse: installer separat jordspyd. Såfremt der ikke er tilstrækkelig jordforbindelse kan man få elektrisk stød og anlægget vil ikke fungere optimalt.
- Anlægget skal tilsluttes elnettet til en gruppe med tilstrækkelig kapacitet.
- Brug kun godkendte elkabler og elstik.
- Tilslut poler og jordledning korrekt.
- Husk at slukke for strømmen når anlægget installeres eller repareres.
- Tænd ikke for strømmen før anlægget er færdigmonteret
- Hvis kobberrørene bliver beskadiget skal de udskiftes af autoriseret firma.

Advarsel

Drift og vedligeholdelse

- Kobberrørene bliver meget varme af kølervæsken, sørg for at elektriske forbindelser og kabler ikke er i kontakt med kobberrørene.
- Anlægget skal installeres i overensstemmelse med stærkstrømsregulativet.
- Anlægget skal tilsluttes el-tavle med tilstrækkelig jordforbindelse såfremt der ikke er tilstrækkelig jordforbindelse skal der monteres separat jordspyd.
- Den gul/grønne ledning er jordledningen som kun må bruges som jordledning.
- Ved installationen skal der sikres at man kan komme til elstik og elektriske ledninger.
- Såfremt de elektriske ledninger ikke er lange nok må de ikke forlænges med samlemuffer, ny ledning i fuld længde skal monteres af autoriseret firma
- Hvis anlægget monteres med elstik skal elstikket være tilgængeligt så man nemt kan afbryde strømmen
- Hvis anlægget installeres direkte ind i el-samledåse skal anlægget kunne slukkes på el-tavle.
- Såfremt anlægget skal nedtages og/eller geninstalleres på et nyt sted skal installationen ske af autoriseret firma
- Udedelen skal placeres ude af rækkevidde for børn og dyr, såfremt dette ikke er muligt skal der opstilles hegn omkring anlægget.
- Emballagen bør efter udpakningen deponeres i gen- brugs containere.
- Varmepumpen må kun installeres af KMO autoriserede personer og firmaer
- Varmepumpe må kun repareres af KMO autoriserede personer og firmaer.
- Hvis der er en fyldning på mere end 1,0 kg kølemiddel (R32) på enheden, er det lovpligtigt med et årligt eftersyn.

Anlæggets arbejdstemperatur interval

	Inddørstemperatur C	Udendørstemperatur C
Max. køling	32/23	43/26
Max. varme	27/-	24/18

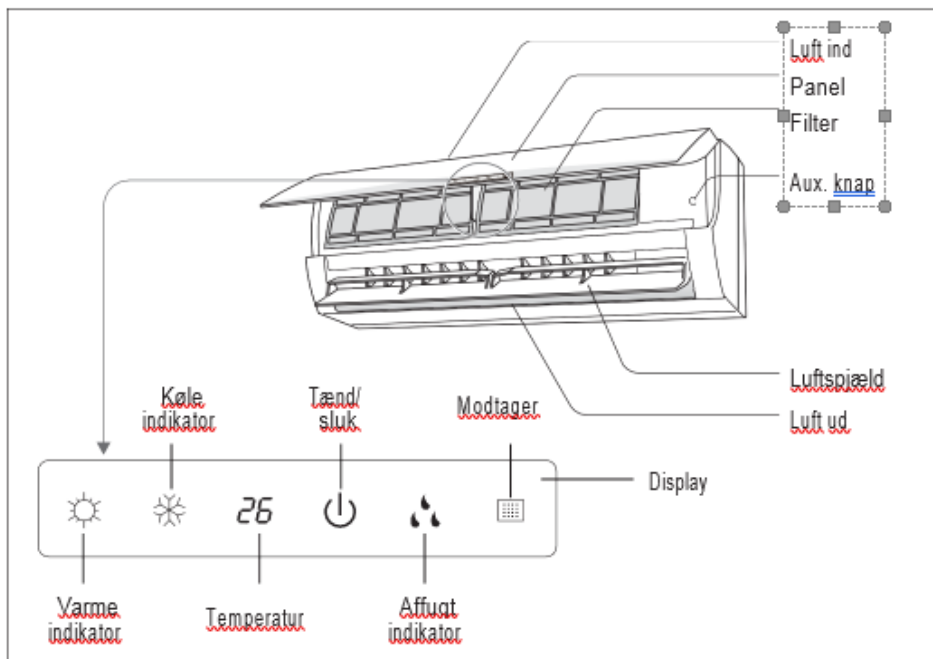
Anlægget kan operere ned til (udendørs temperaturer)
for køl -15 til +48C, for varmepumpe -20C til +48C.

Anlægget del for del

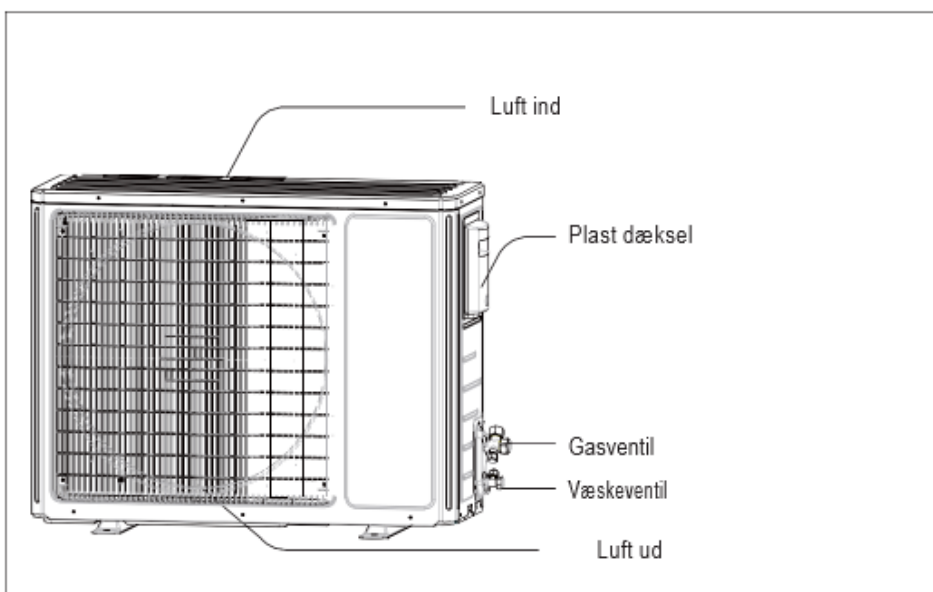
Varmepumpen

Varmepumpen består af 2 separate ender enheder, der er forbundet med et kobberør, samt et elektrisk kabel. Inde-delen skal installeres på væg i det rum, der skal opvarmes eller køles.

Inde-delen

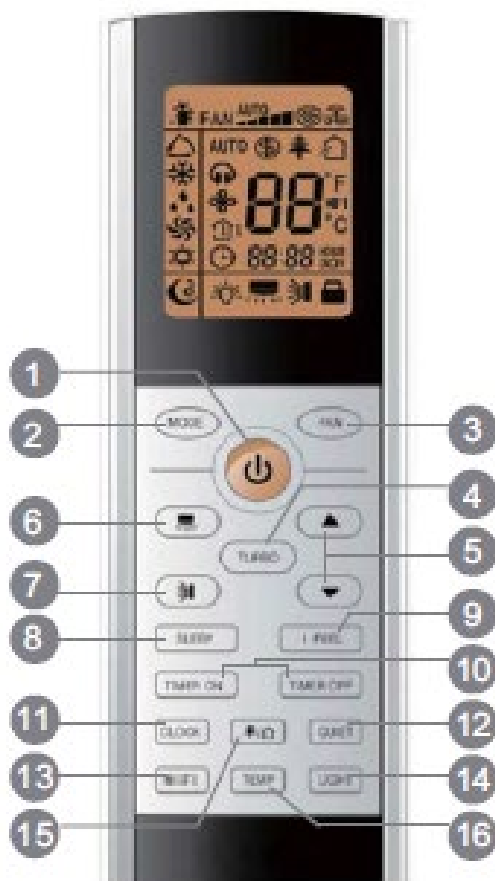


Udedelen



Anlægget del for del

Fjernbetjening

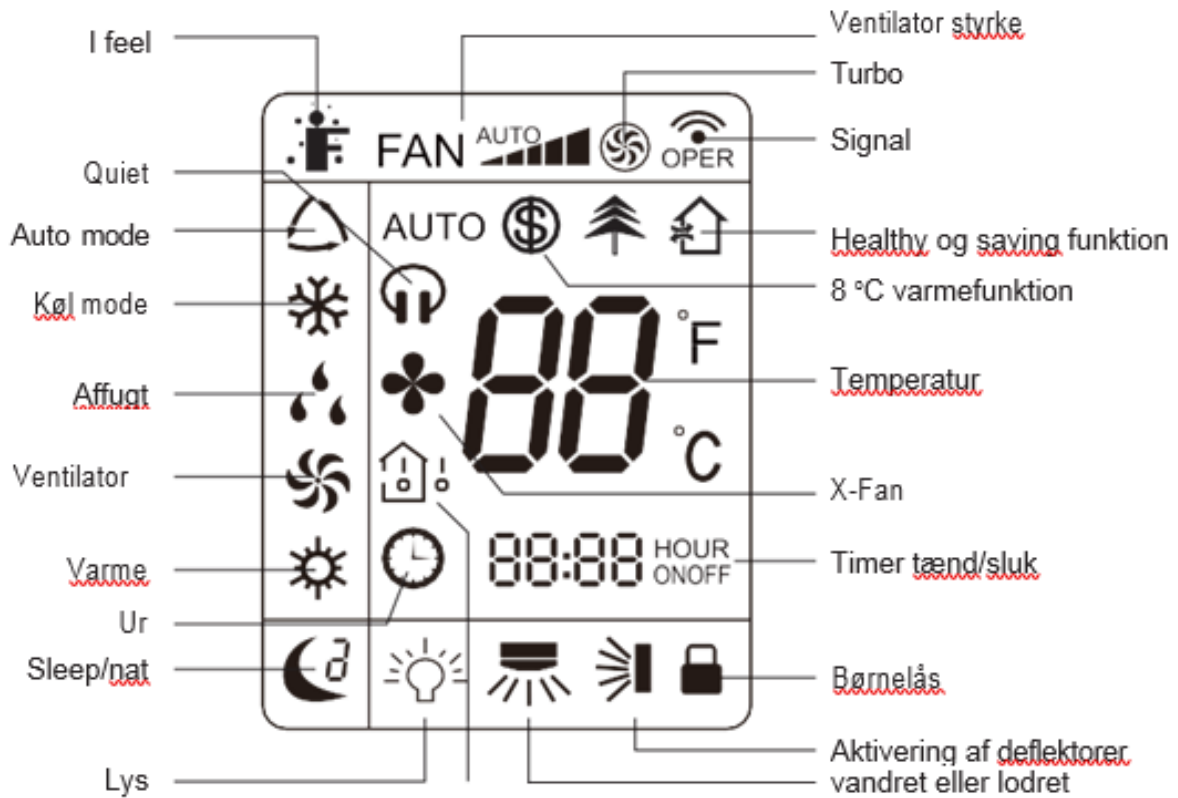


1. Tænder eller slukker
2. Valg af funktioner
3. Ventilator hastighed lav/medium/høj
4. TURBO hastighed til og fra
5. OP og NED funktion
6. Indstilling af blæseretning til vandret luftspjældet
7. Indstilling af blæseretning til lodret luftspjældet
8. Indstilling for natsenkning
9. Memoryknappen indstiller til favorit indstilling
10. Indstilling tænd og sluk af timer funktionen
11. Indstilling af ur funktionen
12. Aktivering af stille funktionen
13. Indstilling af WIFI
14. Tænd/sluk for lyset i display
15. Healthy og ECO funktion
16. Indstilling af temperaturen.

Bemærk: Trådløs fjernbetjening er pakket i sammen som inde-delen.

Anlægget del for del

Display/skræm på fjernbetjening



Anlægget del for del

Fjernbetjening



Tænd og sluk funktionen. Vil vises i display på inde-delen når varmepumpen er installeret og strømmen er sat til vil enheden afgive en vil lyse rødt.

WIFI

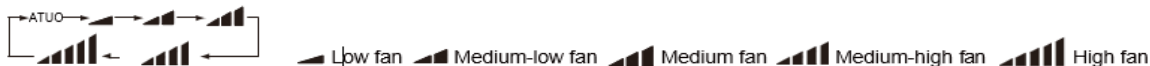
Når varmepumpen er tændt på "ON" vil WIFI signalet "📶" blinke en enkelt gang samt afgive en bip lyd, dette betyder af WIFI er aktiveret.



Tænd og sluk funktion. Sleep/nat funktion vil blive slået fra, når enheden er slukket.

FAN (blæser)

Her indstilles den ønskede blæsehastighed. Auto, low, medium, medium-high, high.



MODE

Her kan der vælges mellem funktionerne: AUTO, COOL (KØL), DRY (AFFUGTER), FAN (BLÆSER) and HEAT (VARMEPUMPER). Når anlægget kører I AUTO vises temperaturen ikke på displayet. Anlægget vil automatisk Indstille en behagelig temperatur. Vælges "varme" er standard temperaturen 28°C. Ved køl, affugter, og ventilation er standard temperaturen 25°C



Indstilling af temperaturen

Ved tryk på disse knapper kan temperaturen hæves eller sænkes med en grad, hold knappen inde i 2 sek., vil temperaturen ændres hurtigere indtil den slippes. Den indstillet temperatur vil fremgå i displayet.



TURBO

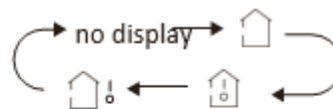
Tryk på knappen for at aktivere TURBO funktionen tryk igen for at annullere. Med TURBO funktionen nås den ønskede temperatur på den hurtigste tid. Ved COOL (køl) vil anlægget blæse meget koldt luft ved højeste blæsehastighed. Ved HEAT (varmepumpe) vil anlægget blæse meget varm luft ved højeste blæsehastighed.

Anlægget del for del

Fjernbetjening

Temp

Ved tryk på "TEMP" vises instillingen for den indstillede temperatur, den aktuelle rum temperatur eller udendørs temperaturen på varmepumpens display.



Viser den indstillede temperatur.

Viser den aktuelle rum temperatur

Viser udendørs temperaturen.

Bemærk: Hvis temperaturen er under 0°C eller over 60 °C vil displayet vise enten 0°C eller 60°C.

Light

Lyset i displayet tændes/slukkes.

Timer OFF/ON

Aktiver timer ved at trykke på "TIMER ON". Når ikonet blinker på displayet, kan tiden indstilles med piletasterne. Ved at holde en af piletasterne nede i ca. 2 sek., skifter værdien hurtigere. Når ikonet "ON" blinker, afsluttes og aktiveres timeren ved at trykke på "TIMER ON/OFF". Timeren skal aktiveres inden for de 5 sek. timeren blinker, ellers annulleres opsætningen. For at annullere timer funktionen, trykkes på knappen "timer OFF".

I FEEL

Funktionen betyder at varmepumpen laver den ønskede varme der hvor fjernbetjeningen er, på den måde bruger du fjernbetjeningen som rumføleren. Ved aktivering af "I FEEL", sender fjernbetjeningen besked til varmepumpen hver 10 minut.



Healt og ECO funktion.

Aktivering og deaktivering af healthy og ECO funktioner i drift status. Ved et enkelt tryk starter ECO funktionen og ikonet vises på displayet. 2 tryk starter både HEALTHY og ECO funktionerne og 3 tryk stopper funktionerne. For at starte healthy funktionen trykkes 4 gange.

QUIET

Aktivering af stille funktionen . Stille funktionen kan ikke aktiveres hvis varmepumpen står i affugt eller FAN mode. Blæsehastigheden kan ikke varieres under stille funktionen.

X-Fan

Ved at trykke på X- Fan knappen i køle eller affugt funktionen, vil varmepumpen starte en 2 minutters affugtnings process. Ikonet vil fremgå af displayet. X-Fan kan ikke aktiveres i auto, fan og varme funktionerne.

Anlægget del for del

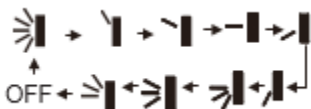
Fjernbetjening



Tryk på for indstilling af ønskede blæseretning til lodret luftspjældet



Tryk på for indstilling af ønskede blæseretning til vandret luftspjældet



SLEEP

Vælg mellem funktionerne SLEEP 1, SLEEP 2 og SLEEP 3

SLEEP 1: Standby funktion 1. I varme mode vil temperaturen falde 1°C efter en time og 2°C efter 2 timer temperaturen forbliver på denne indstilling efterfølgende. Under køl og affugtning mode, vil temperaturen stige med 1°C efter en time og med 2°C efter 2 timer.

SLEEP 2: Standby funktion 2. Aktivering af for-udstillede standby kurver.

I varme mode:

- Ved en forudindstillet temperatur på 16°C vil varmepumpe holde denne temperatur.
- Ved en forudindstillet temperatur imellem 17°C til 20°C falder temperaturen med 1°C hver time, og forbliver på denne temperatur.
- Ved en forudindstillet temperatur imellem 21°C til 27°C falder temperaturen med 1°C hver time, og efter 2 timer forbliver på denne opnåede temperatur.
- Ved en forudindstillet temperatur imellem 28°C til 30°C falder temperaturen med 1°C hver time, og efter 3 timer forbliver på denne opnåede temperatur

I køle mode:

- Ved indstillings af begyndelses temperatur imellem 16°C og 23°C stiger temperaturen med 1°C hver time, og efter 2 timer forbliver på denne opnåede temperatur, efter 7 timer, falder temperaturen med 1°C og forbliver denne temperatur.
- Ved indstillings af begyndelses temperatur imellem 24°C og 27°C stiger temperaturen med 1°C hver time, efter 3 timer forbliver på denne opnåede temperatur, efter 7 timer, falder temperaturen med 1°C og forbliver denne temperatur.
- Ved indstillings af begyndelses temperatur imellem 28°C og 29°C stiger temperaturen med 1°C hver time, og efter 2 timer forbliver på denne opnåede temperatur, efter 7 timer, falder temperaturen med 1°C og forbliver denne temperatur.
- Ved indstillings af begyndelses temperatur på 30°C falder temperaturen med 1°C hver time efter 7 timer og forbliver denne temperatur.

Anlægget del for del

Fjernbetjening

SLEEP 3: Standby kurvens indstilling under affugt mode.

- Under SLEEP 3 mode, aktiver bruger indstillinger ved holde "TURBO" knappen inde et stykke tid. Displayet vises "1 hour later ". Den indstillede temperatur "88" vises svarende til den sidst indstillede kurv og blinker.
- Tryk på pil op eller pil ned for af indstille temperaturen og tryk på "TURBO" for at aktivere
- Timeren øges med 1 time på fjernbetjeningen(hvilket vil 2,3 og 8 timer senere)


SLEEP 3: Standby kurvens indstilling under affugt mode, kan undersøges. Ved at brugerindstillinger af status, tryk på "turbo", indstillingen bekræftes (undlader af indstille temperaturen).Trykkes der ikke på en knap i inde 10 sek. Lukke SLEEP indstillingen af status automatisk og vender tilbage til den originale visning på displayet.

SLEEP mode kan ikke indstilles hvis "ECO" mode er aktiveret.

Anlægget del for del

Andre indstillinger af fjernbetjening

CLOCK

Indstilling af tiden. Tryk på  efter 5 sekunder blinker ikonet og tiden kan indstilles ved af trykke på pil op eller ned. Holdes en af piletasterne ned i ca. 2 sek., skrifter værdien hurtigere. For af afslutte og aktiveres, trykkes igen på "CLOCK" igen.

ENERGISPARE FUKTION

I kølemode trykkes på "Temp" og "CLOCK" samtidig for at tænde eller slukke for energispare funktion. Når energispare funktionen er tændt vil displayet skriver "SE" og varmepumpen sætter automatisk temperaturen til fabriksindstilling for at opnå bedste effekt.

AUTO

I Auto mode bliver dem valgte temperatur ikke vist i displayet, varmepumpen til automatisk indstille sig efter forholdene i rummet og opnå en passende indstilling for gøre omgivelserne komfortable.

BØRNELÅS

Slå børnesikring til og fra ved at trykke på piletasterne samtlige. Når fjernbetjeningen er låst, vil ikonet fremgå i displayet.

Ændring af temperaturen

Når varmepumpen er slukket, tryk på "MODE" og "pil-ned" for at skifte imellem °C og °F.

8°C VARMEFUNKTION

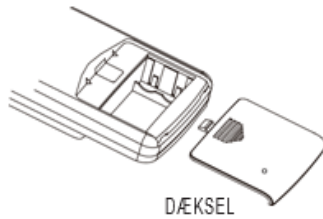
Hold **TEMP** og **CLOCK** knapper nede samtidig i varmemode og varmepumpens 8°C funktion stater(anti-frostfunktion). For at slå funktionen fra holdes knapperne nede igen.

WIFI

For at aktivere WiFi trykkes "WiFi". Wifi ikonet fremkommer på fjernbetjeningen. Wifi funktionen er aktiveret som standard. For at Wifi modulet reset og vende tilbage til fabriksindstilling "MODE" og "WiFi" holdes neden i 1 sek.

Udskiftning af batterier på fjernbetjeningen

FJERNBETJENING



Fjern låget på bagsiden af fjernbetjeningen, som vist på tegningen.

Fjern de gamle batterier.

Sæt 2 nye AAA 1,5v batterier i, bemærk polretningen

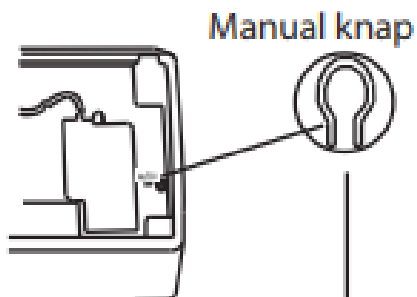
Sæt låget på igen.

Bemærk: Brug ikke forkerte eller brugte batterier, da anlægget ikke vil fungere korrekt. Hvis fjernbetjeningen ikke skal bruges i længere tid udtages batterierne. Udskiftning af batterier skal ske i en afstand hvor fjernbetjeningen ikke har operativ kontakt.

Hvis fjernbetjeningen ikke fungerer efter hensigten, tag batterierne ud og sæt dem i efter 30 sekunder. Virker fjernbetjeningen stadig ikke, udskiftes batterierne.

Nøddrift

Nøddrift anvisning



Såfremt fjernbetjening er defekt eller mistet, kan anlægget kun køre i AUTO funktion. Benyttes den manual(AUX) knappen som vist på figuren, der sider under front panelet i højre side. Anlægget vil nu køre i AUTO mode, temperaturer og funktioner kan ikke justeres.

Vedligeholdelse og rengøring

Check følgende

- Sørg for at der ikke er noget der blokerer luftindtaget.
- Kontroller at jordkabel/jordspyd er korrekt monteret.
- Kontroller at batterierne fungerer.
- Kontroller om udedelen er beskadiget såfremt den er, skal den udbedres.

Vedligeholdelse efter brug

- Sluk for strømmen.
- Rengør ude- og inde-filtre.
- Rengør ude-del for støv og skidt og sørg for at der ikke er noget der blokerer luftindtag og installationer.
- Mal eventuelle ridser for at hinder rust.
- Det vil være en fordel at der er tag over udedelen for at undgå at regnvand, støv og skidt, da anlægget derved vil ruste.

Problemløsning eller fejlfinding

Advarsel:

- Reparer ikke anlægget selv, anlægget kan blive beskadiget og dermed der kan forekomme brand, elektrisk kortslutning og personskaade.
- Kontakt en autoriseret installatør hvis anlægget kræver reparation

Problem	Løsning
Anlægget vil ikke starte	<ul style="list-style-type: none">• Anlægget vil ikke starte?• Er elstikket ordentlig i?• Er sikringen gået?• Er anlægget forbundet med den rette strømstyrke?• Er timer funktionen rigtig indstillet?• Er opsætning til fjernbetjening korrekt?• Når anlægget har været slukket kan det ikke startet før 3 minutter efter stop.
Anlægget køler/ varmer ikke nok	<ul style="list-style-type: none">• Er temperaturindstilling rigtig indstillet?• Er luftindtag/udblæsning blokeret?• Er filteret beskidt?• Er døre/vinduer åbne?• Står blæsehastighed på lav LOW?• Er varmfunktionen lige startet?• Når temperaturen i varmemode og er nået til den valget temperatur?• Overstiger den ønskede temperatur, temperaturintervallet? 16°C og 30°C• Er enheden sat på "Auto"?
Fjernbetjening virker ikke	<ul style="list-style-type: none">• Fjernbetjeningen er blevet forstyrret af en frekvens, sluk anlægget og start igen og det nulstiller sig.• Er fjernbetjeningen for langt fra inde delen?• Er der noget der blokerer forbindelsen?• Skift batterier i fjernbetjeningen• Er fjernbetjening defekt?
Anlægget vil ikke starte	<ul style="list-style-type: none">• Anlægget vil ikke starte?• Er elstikket ordentlig i?• Er sikringen gået?• Er anlægget forbundet med den rette strømstyrke?• Er timer funktionen rigtig indstillet?
Der er en mærkelig lugt fra anlægget	<ul style="list-style-type: none">• Kan lugten kommer andre steder fra?• Rens filteret, luften kan være opsamlet i filteret fra omgivelserne.
Der løber vand ud fra udedelen	<ul style="list-style-type: none">• Ved køl (aircondition) vil der komme vand• Ved antifrost (AUTO DEFROST) vil der komme vand.• Ved varmepumpe drift (HEAT) vil der komme vand• Lyden kommer fra blæser eller kompressor når relæet slår fra/til.• Når anlægget kører i DEFROST (afise) vil man kunne høre kølemidlet skifter retning i rørene.• Enheden afrimer og der kan den forbindelse opstå dampe.

Problemløsning eller fejlfinding

Advarsel:

- Reparer ikke anlægget selv, anlægget kan blive beskadiget og dermed der kan forekomme brand, elektrisk kortslutning og personskaade.
- Kontakt en autoriseret installatør hvis anlægget kræver reparation

Problem	Løsning
Lyden af rindende vand	<ul style="list-style-type: none">• Er enheden tændt og slukket umiddelbart med kort tids mellemrum. (Kølemidlet i enheden laver lyden og er ikke en funktionsfejl. Det er ganske normalt.)
Der kommer knagelyde fra anlægget	<ul style="list-style-type: none">• Lydene kommer fra plastdelene når temperaturen ændres
Der kan komme dampe fra anlægget (ved køl)	<ul style="list-style-type: none">• Er temperaturen i rummet høj og fugtig?• Inde-delen køler hurtig ned. Efter et stykke til, vil temperaturen og luftfugtigheden være stabil og dampen forsvinder.
Fugt på luftudtag	<ul style="list-style-type: none">• Der vil komme vand på luftudtaget, når anlægget kører ved høj luftfugtighed.

Stop omgående anlægget, afbryd strømmen og kontakt autoriseret firma i flg. situationer:

- Voldsomt larm fra anlægget
- Det lugter brændt
- Der løber vand ind i lokalet
- Luftvinge eller beskyttelseskontakt er defekt
- Strømledning eller stik er unormalt varmt

**SLUK ANLÆGGET
OG TRÆK
ELSTIKKET UD!**



Instruktion installation

Vigtig!

- Installationen må kun fortages af autoriseret firma.
- Såfremt installation ikke sker af autoriseret firma garanteres ikke for anlæggets funktion.
- Skal anlægget afmonteres og eller genmonteres skal det udføres af autoriseret firma.

Generelle krav til opstilling

Følgende placeringer kan forårsage problemer for driften af anlægget:

- Ved stærke varmekilder, damp, brændbare gasser, flygtige bare væsker.
- Ved siden af høj frekvens radiobølger fra radio- tv- og mobilsendere, medicinsk udstyr.
- Tæt på kyst med meget saltholdig luft.
- Hvor der er olieholdigt luft fra maskiner .
- Steder med sulfat gas fra naturlige kilder
- Andre steder med særlige forhold

Installation af inde-delen

- Der skal være fri luftindtag og udblæsning uden blokeringer, det er vigtigt at anlægget frit kan blæse luft ud i hele rummet.
- Vælg en position hvor kondensvand fra anlægget let kan ledes bort fra og hvor det er let adgang til inde-delen. Bemærk der skal etableres afløb, hvis det ikke forefindes.
- Vælg en position udenfor dyr og børns rækkevidde
- Sørg for at mur/væg er solidt nok til vægten af inde-del og ude-del, samt at det ikke forøger støjniveauet.
- Sørg for at der plads til at servicere og vedligeholde anlægget. Minimum højde for inde-delen er 200 cm
- Der skal være mindst 1 meters afstand til TV og andre elektroniske apparater.
- Sørg for at det er let at komme til filteret.
- Sørg for at dimensionerne fra installationsdiagrammet overholdes
- Installer ikke anlægget i nærheden af vaskerum, baderum eller swimmingpools.

Installation ude-del

- Installerer udedelen hvor støjen ikke forstyrrer omgivelserne, dyr og naboer.
- Sørg for rigelig ventilation
- Sørg for at luft ind- og udtag ikke er blokerede.
- Sørg for at gulv/underlag/væg er stærkt nok til at vægten og rystelserne fra anlægget.
- Installationsstedet skal være tørt, og dimensionerne fra installationsdiagrammet skal være overholdt, det skal være let at servicere og vedligeholde.
- Maksimum længder og højdeforskelle for kølerør iflg. Skema skal overholdes
- Vælg en position udenfor børn og dyrs rækkevidde.
- Vælg en position der ikke skæmmer omgivelserne.

Instruktion installation

Sikkerhedsprocedure for elinstallation

- Strømstyrker, sikringsdimensioner skal overholde stærkstrømsregulativet
- Træk ikke voldsomt i elkabler
- Sørg for tilstrækkelig jordforbindelse, der anbefales separat jordspyd jordforbindelse til anlægget, installation kun af autoriseret firma. Anlægget skal være tilsluttet el-gruppe med et sikringssystem som slår fra ved magnetisk- eller overophedning.
- Minimum afstand fra anlægget til brændbare overflader skal være minimum 1,5 meter.
- Installation skal ske jvf. gældende stærkstrømsregulativ.
- Der skal være separat afbryder ved udedelen så man nemt kan slukke udedelen.

Bemærk: Såfremt strømtilslutning sker med elstik, skal det være af udendørstypen og være forsynet med jordstik, ved fejlinstallation er der risiko for brand.

Krav til jording

- Anlægget er type 1 apparat, sørg for tilstrækkelig jordforbindelse
- Den gul/grønne ledning er jord og må ikke bruges som fase. Den må ikke klippes af eller fastgøres med skrue, dette vil kunne medføre kortslutning!
- Jording skal ske iflg. nationalt stærkstrømsregulativ
- Jordforbindelse skal udføres iflg. lovgivningen og ikke i nærheden af: · Vandrør · Gasrør · Udluftningsrør · Andre installationer
- El-tilslutning til sikringsgruppe der overholder reglerne i stærkstrømsregulativet

Vedligeholdelse og rengøring

Advarsel:

- Sluk for strømmen før vedligeholdelse og rengøring.
- Sprøjt/spul ikke vand på anlægget når det rengøres, det kan udløse elektrisk kortslutning og personskaade.
- Tør anlægget af med en ren tør klud eller en hårdt vredet klud med varmt vand evt. en let sæbeopløsning.

Rengøring af frontpanelet

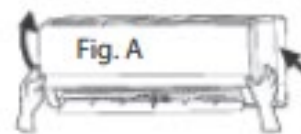
Afmonter frontpanelet, aftør med en hårdt opvredet klud, vandet må maksimal være +45°C.

BEMÆRK: Frontpanelet må ikke nedsænkes i vand da Micro computeren og printet kan beskadiges. Rengøring af luftfilteret (hver 3.måned eller efter behov).

BEMÆRK: Rør ikke ved den bevægelige vinge på inde-delen under rengøring da det kan medføre personskaade.

Afmontering af luftfilter

Åben frontpanelet, træk luftfilteret nedad indtil det er afmonteret se "Fig. A".



Rengøring af filteret

Støvsug filteret. Hvis filteret er meget beskidt afvaskes filteret i varmt sæbeopløsning max 45°C.

Lad filteret tørre helt, inden det monteres.



Montering af det rengjorte filter

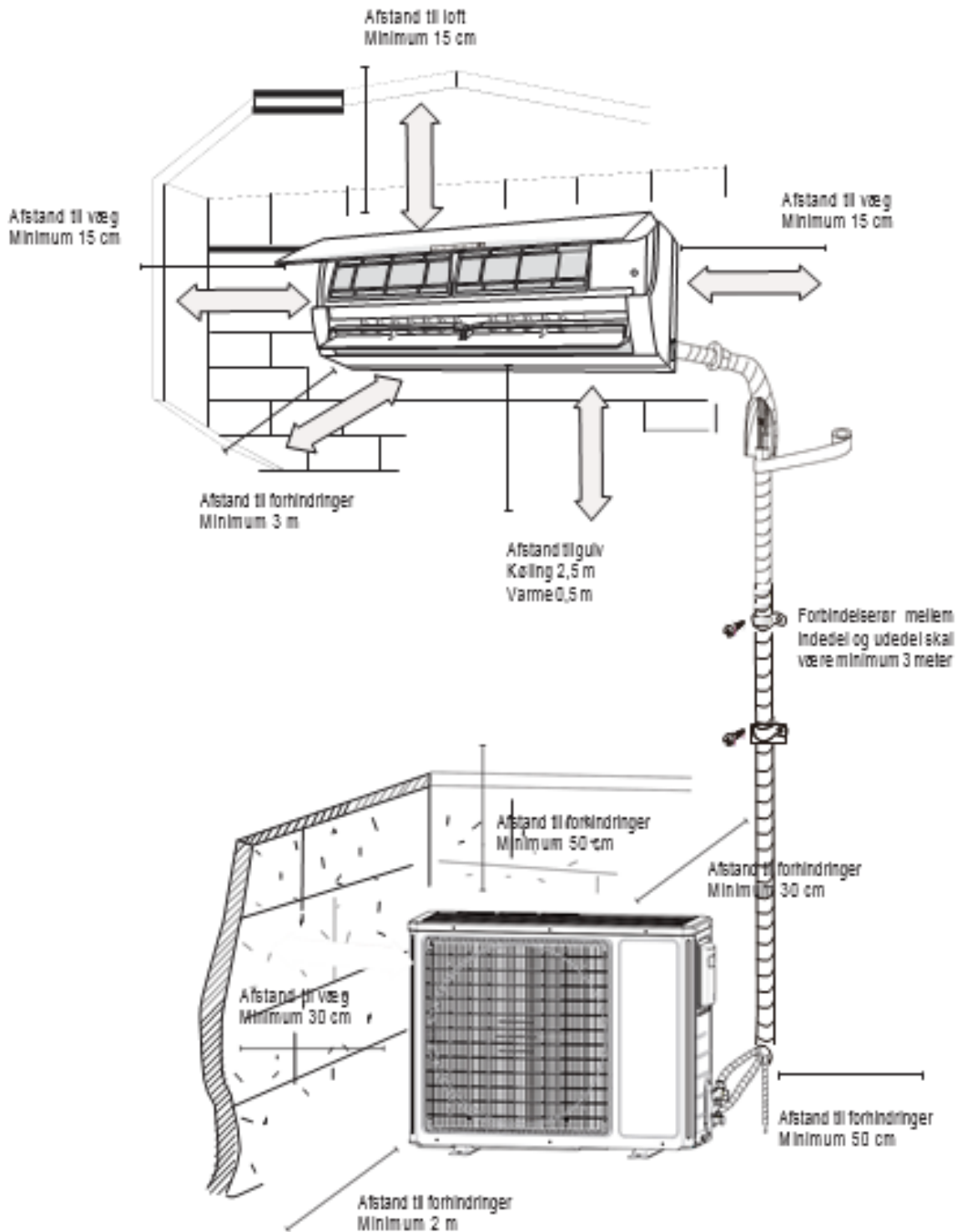
Installer filteret idet pileretningen følges.



Luk lågen igen

Installation af luft/luft varmepumpe

Anlægget del for del



Placering af luft/luft varmepumpe

Inde-delen:

- Enheden placeres så der frit omkring luftindtag og luftudgang.
- Enheden placeres så luft/luft varmepumpe kan komme af med kondensvand uden at forårsage skader eller gener for omgivelser.
- Enheden placeres i umiddelbart i forhold til udedelen og i nærheden af strøm
- Enheden placeres så den ikke er tilgængelig for børn.
- Enheden skal ophænges således at dens vægt, samt placering ikke støjer og vibrerer.
- Enheden bør placeres 0,5-2,5 meter over gulvet.

Ude-delen:

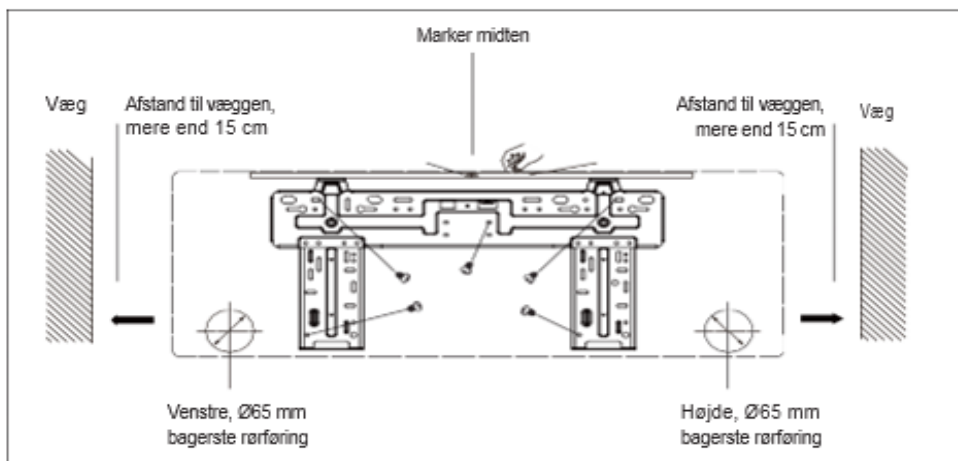
- Enheden placeres så evt. støj ikke generer naboer.
- Enheden placeres så den ikke står i direkte sol eller under strenge vindforhold.
- Enheden placeres så den skal kunne holde sin egne vægt.
- Enheden skal monteres i forhold til de anbefalede installationsforhold.
- Enheden placeres så den ikke er tilgængelig for børn, dyr eller planter, hvis dette ikke er muligt, installeres et sikkerhedshegn.
- Enheden bør ikke placeres under et træ

Forholdsregler:

- Bør ikke placeres i nærheden af varmekilder, dampe, olie eller gasser.
- Bør ikke placeres i nærheden af højfrekvens maskiner såsom, svejsemaskiner eller medicinalt udstyr.
- Bør ikke placeres i nærheden af vand, strand eller lign.
- Bør ikke placeres i vaskerum.

Montering af beslag til inde-delen på væggen

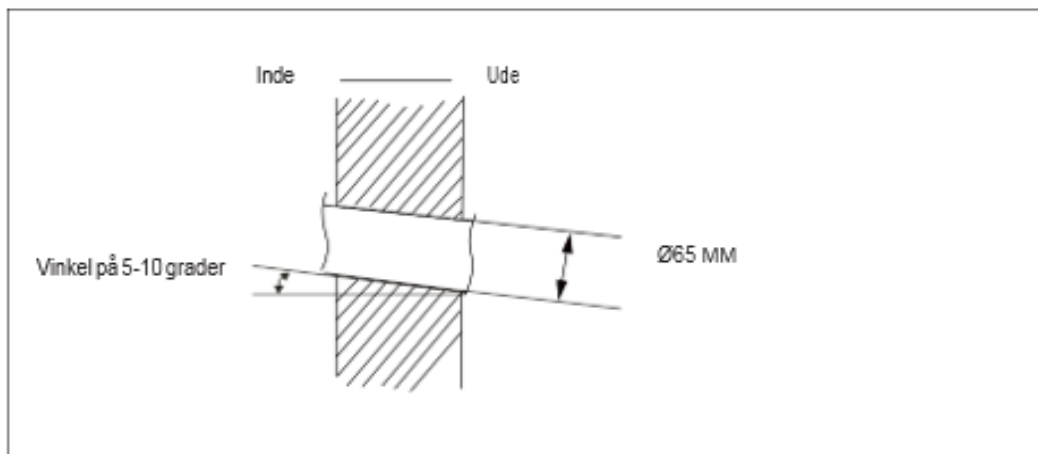
- Monter beslaget på væggen, juster beslaget så det hænger lige og marker skruehullerne.
- Bor hullerne så de passer til ravpluks størrelsen.
- Skru vægbeslaget fast og tjek at det sidder sikkert fast på væggen



Installation af inde-del til luft/luft varmepumpe

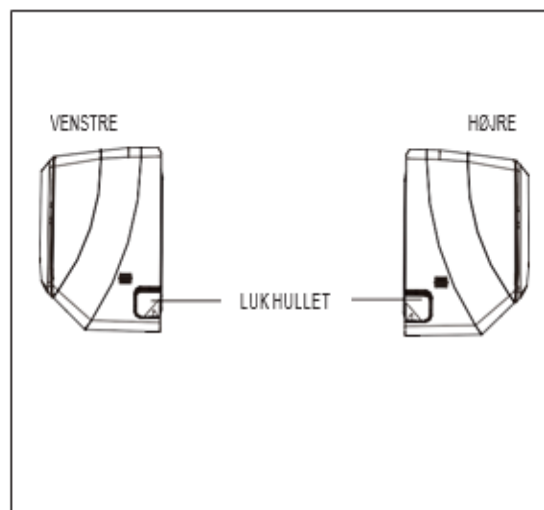
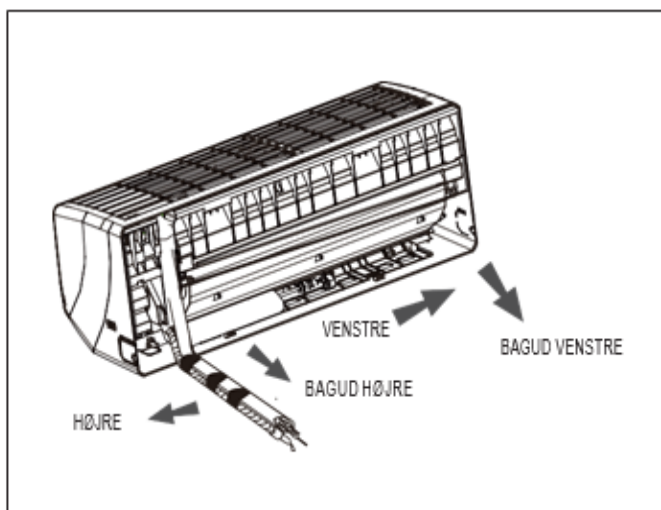
Boring af udløbshul i muren

- Vælg placeringen af hullet til røret så det passer med udløbshullet. Hullets placering bør være lidt lavere end udløbshullet som vist nedenfor.
- Marker rør hullerne og bor et rør hul på 50-70 mm i diameter. For at dræne optimalt bores hullet en lille smule skævt i forhold til ydersiden med en vinkel på 5-10 grader



Tilslutning på inde-delen kan ske i højre eller venstre, bag eller side.

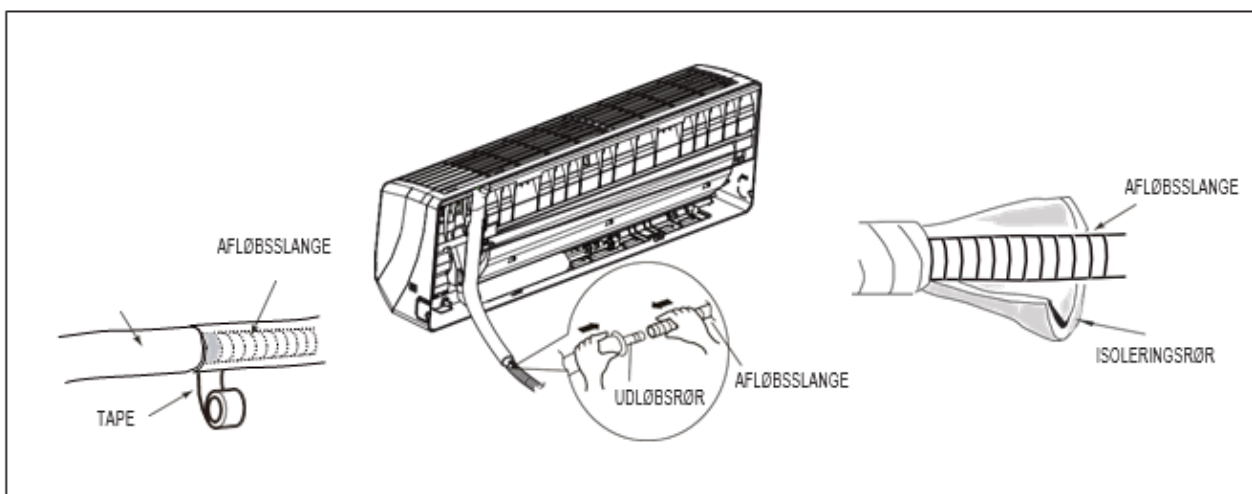
- Ved tilslutning ind i inde-del klippes plasticstykket af.
- Klip stykke 1 af til elkabel.
- Klip 1 og 2 af hvis det er både til elkabel og kølerør. 2.
- Tag kølerøret ud af inde-del, tape elkabel og drænrør sammen og før dem igennem hullet
- Hæng monteringsbeslagene på inde-del på de øverste kroge på monteringsbeslaget og check at de sidder ordentlig fast.
- Installation af inde-del: Inde-del skal monteres min. 200 cm over gulvhøjde



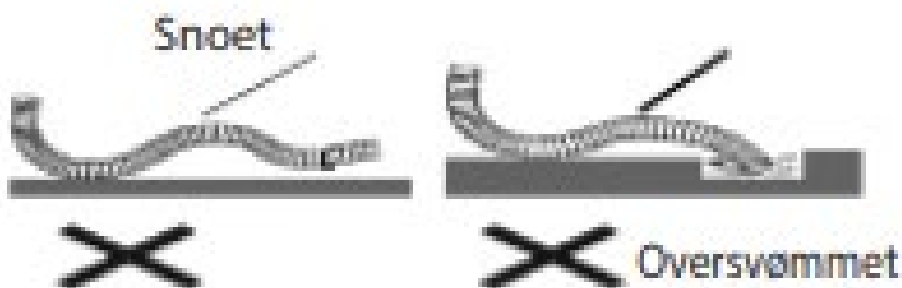
Installation af inde-del til luft/luft varmepumpe

Installation af drænrør/afløbsslagen

- Forbind drænrørene/afløbsslagen og monter isoleringstape
- Monter drænrøret/afløbsslagen i det isoleret rør og tape dem sammen
- Bevikl drænrøret med isoleringstape så der sikres, at de ikke glider fra hinanden. Sørg for at drænrøret hælder nedad så vandet let kan løbe fra.
- Bemærk der skal etableres afløb, hvis det ikke forefindes.



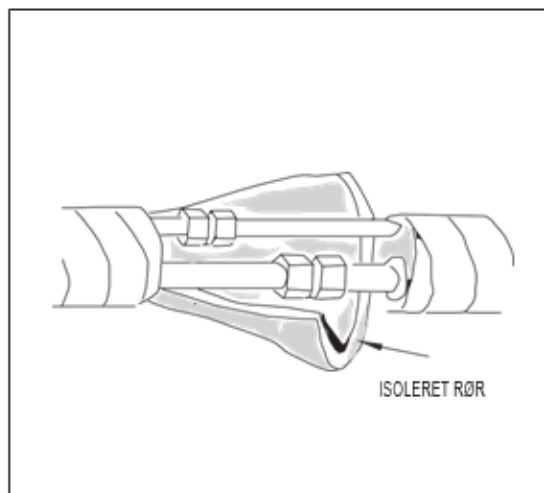
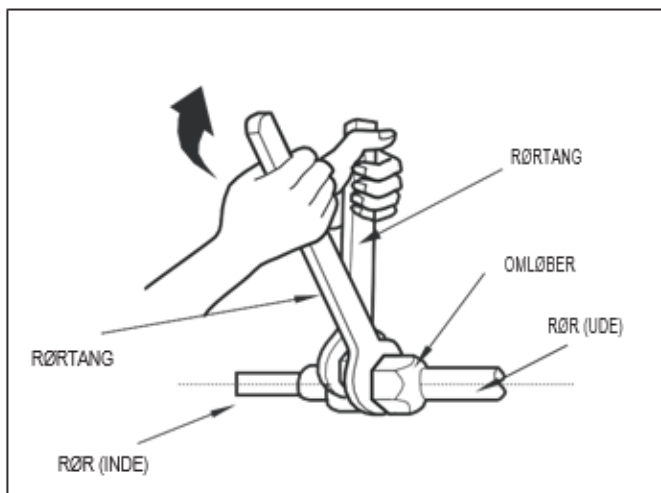
Bemærk: Tilse at drænrør er sikkert forbundet. Røret skal bøje let nedad så vandet let kan løbe fra. Put ikke rører i vand.



Installation af inde-del til luft/luft varmepumpe

Installation/forbindelse af kobberør med inde-delen

- Saml rørets midte over nippelen
- Spænd Omløberen med håndkraft og spænd møtrikken med fast nøgle som vist nedenfor.
- Rul isoleringstape omkring rørsamlingen.



Møtrik diameter	(N·m)
Ø 8	15-20
Ø 9.52	30-40
Ø 12	45-55
Ø 18	80-85
Ø 19	70-75

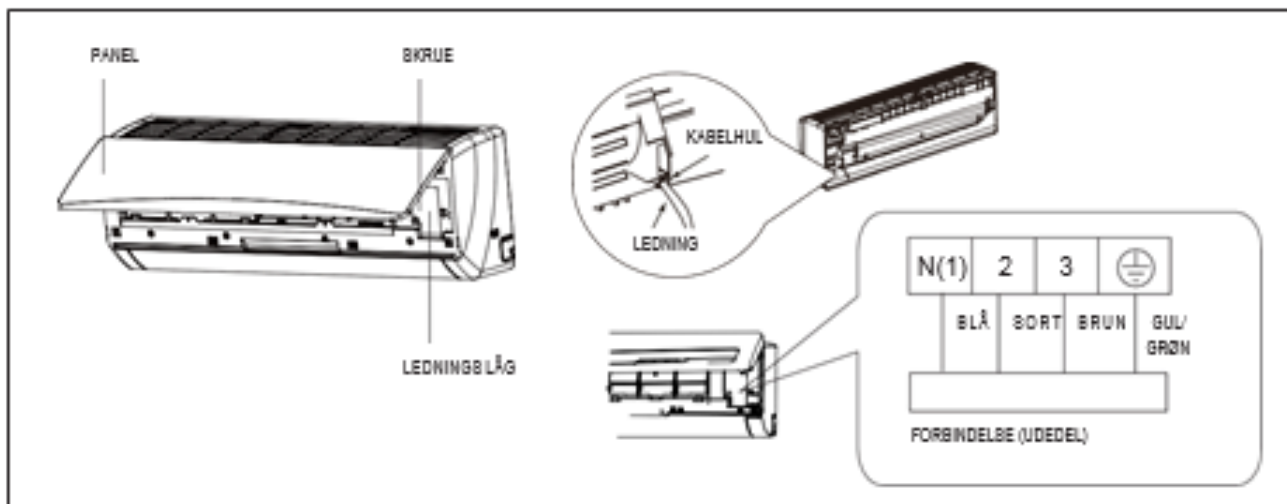
Bemærk:

- Forbind først til inde-del og så til ude-del.
- Behandle rørene forsigtigt
- Spænd i første omgang møtrikken med håndkraft
- Spænd efter med momentnøglen, se opstående skema.
- Sørg for at rørforbindelsen er spændt korrekt til for at undgå lækage af kølemiddel.

Installation af inde-del til luft/luft varmepumpe

Forbindelse af strømledninger ude-del og inde-delen

- Åben frontpanelet på inde-delen
- Afmonter dækslet og klemmebeslaget
- Forbind ledningen som vist
- Monter klemmebeslaget og monter dækslet igen.
- Monter frontpanelet igen.



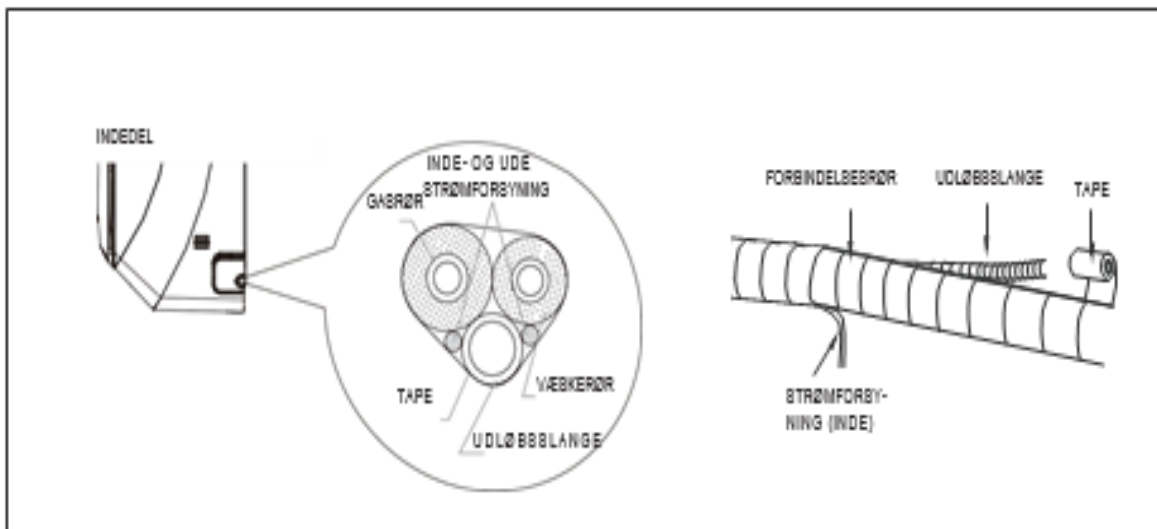
Bemærk: Skal installeres af aut. Elinstallatør

- Tilslut el ledninger korrekt, forkert installation kan beskadige anlægget
- Spænd alle forbindelser fast.
- Kontroller at forbindelsen sidder fast ved at trække let i ledningerne når de er monteret.
- Sørg for tilstrækkelig jord, evt. ved separat jordspyd til anlægget.
- Tilsig at alt er korrekt forbundet for at undgå kortslutning og beskadigelse af anlægget.
- Hvis varmepumpe ikke er tilsluttet en stikkontakt, bør der sættes en reparationsafbryder op.

Installation af inde-del til luft/luft varmepumpe

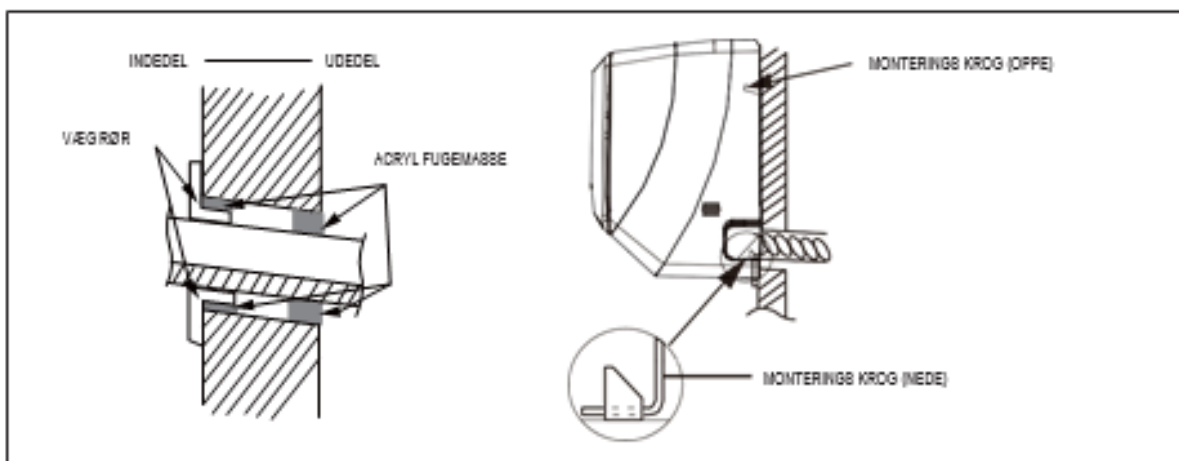
Samling af rør og strømforsyninger

- Saml rør, ledninger og afløbsslange og bind dem sammen
- Sørg for at udløbsslangen og ledninger er lange nok
- Bind dem ensartet og sørg for at vandrør og gasrør er separeret i enden
- Ledningerne bør ikke være krydset eller snoet.
- Udløbs-slangen bør ligge nederst.



Ophængning af inde-del i monteringsbeslag på væg

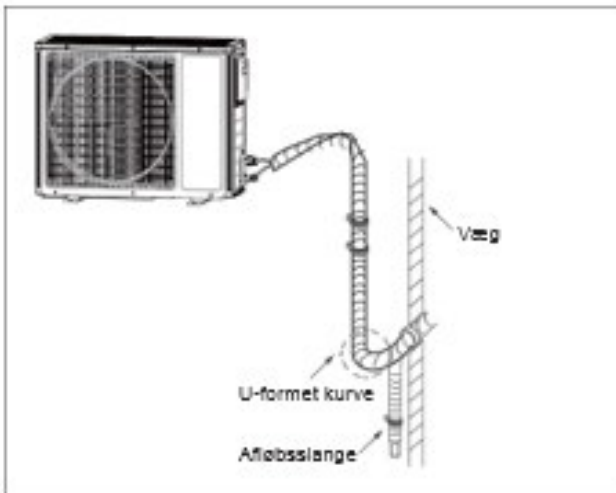
- Træk de sammenbundne rør gennem hullet i væggen.
- Hæng inde-delen op på beslaget.
- Luk åbninger mellem rørene og væggen med acryl fugemasse.
- Fastgør røret i væggen.
- Sørg for at inde-delen sidder fast og sikkert på væggen.



Installation af inde-del til luft/luft varmepumpe

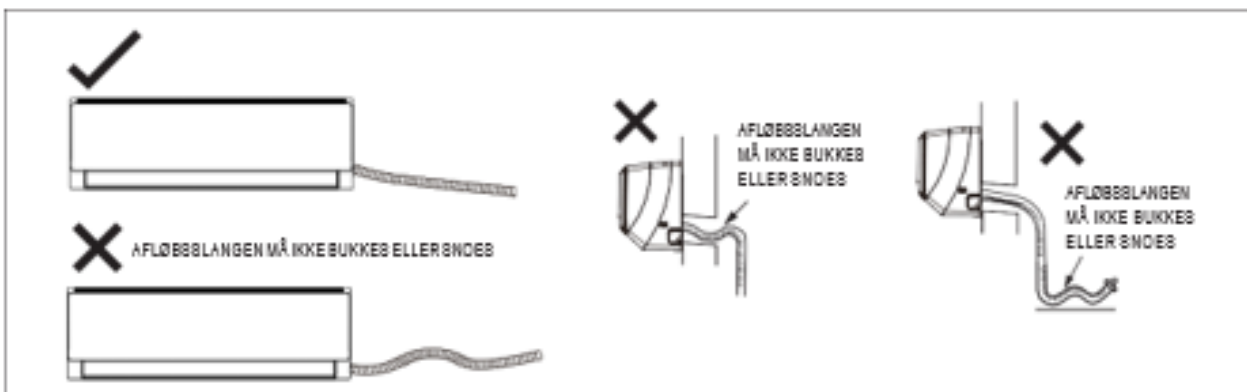
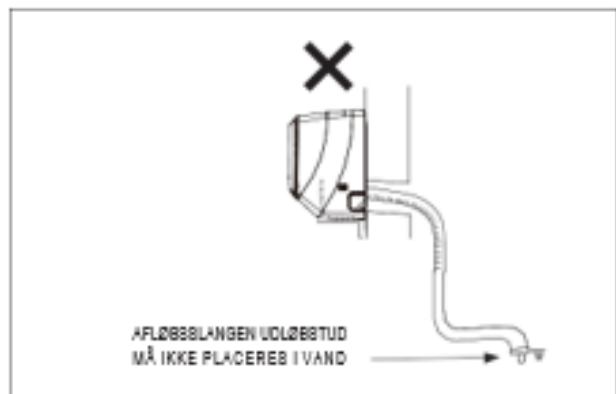
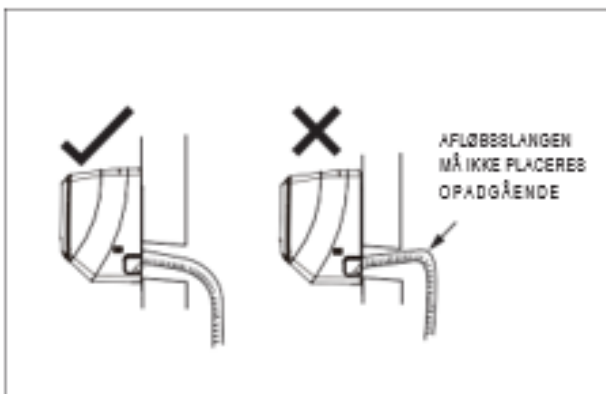
Placering af rørene

- Rørene bør placeres langs væggen, gemt så godt som muligt. Undgå at bukke unødvendigt.
- Hvis udedelensidder over hullet i væggen, placeres det med en U-formet kurve, således at det ikke kan komme regn ind.



Bemærk:

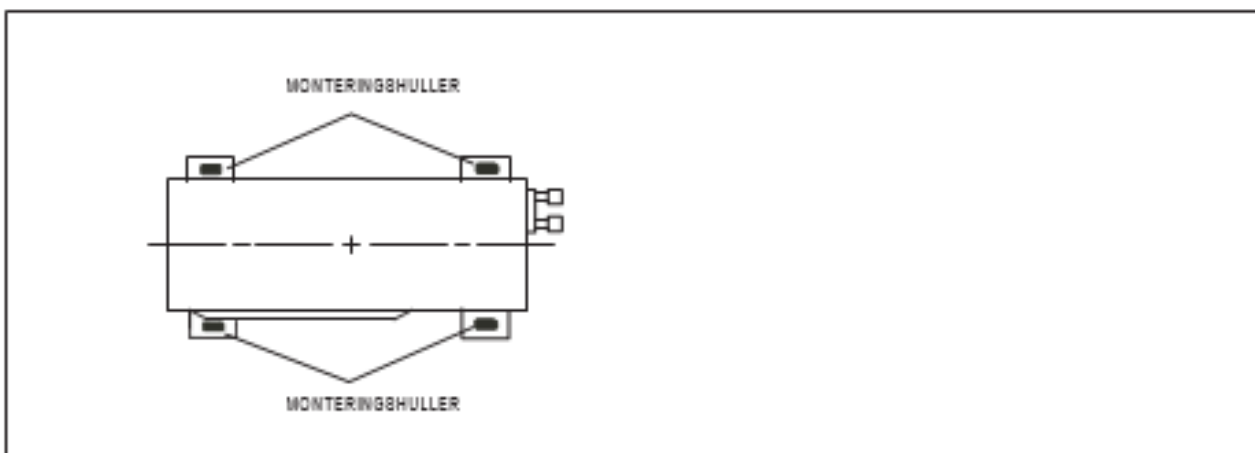
- Højden på afløbs-slangens indløb, skal være højere end slangens placering,
- Afløbsslangens udløbstud, må ikke placeres i vand
- Placer afløbsslangen nedadgående uden buk og svingninger



Installation af ude-del til luft/luft varmepumpe

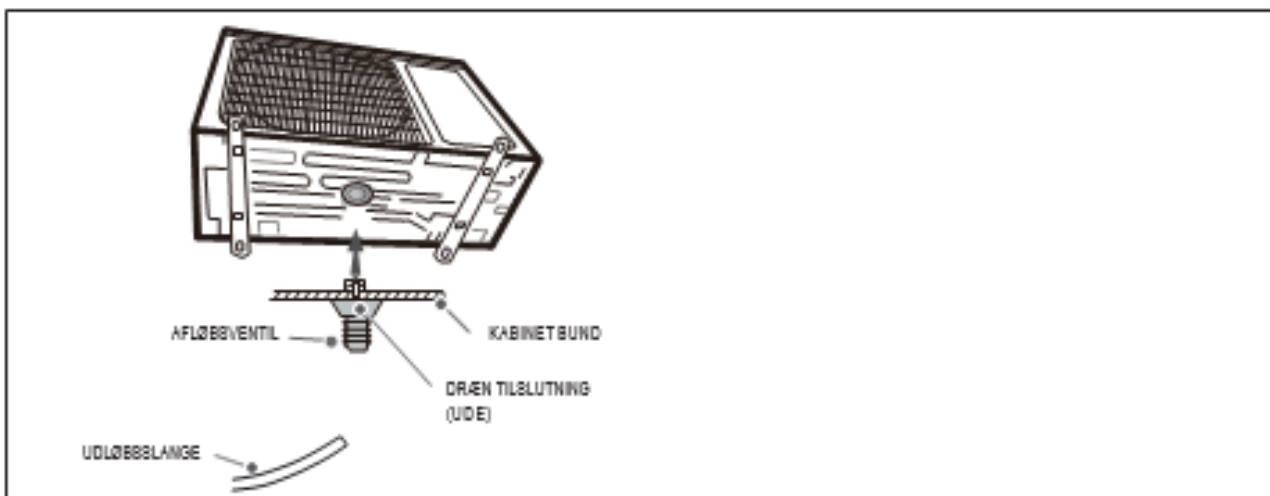
Placering af ude-del

- Vælg en passende placering i forhold til huset.
- Fastgør udedelens sokkel
- Sørg for at der er plads til enheden og den står hensigtsmæssigt inden montering.
- Sørg for at soklen kan modstå 4 gange enhedens vægt.
- Udedelen bør installeres min. 30 cm over jorden.
- Placer udedelen på soklen.
- Fastgør udedelens "fødder" på soklen.



Installering af kondens afløb på ude-del

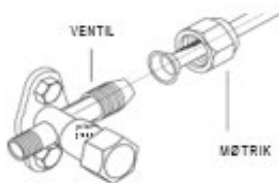
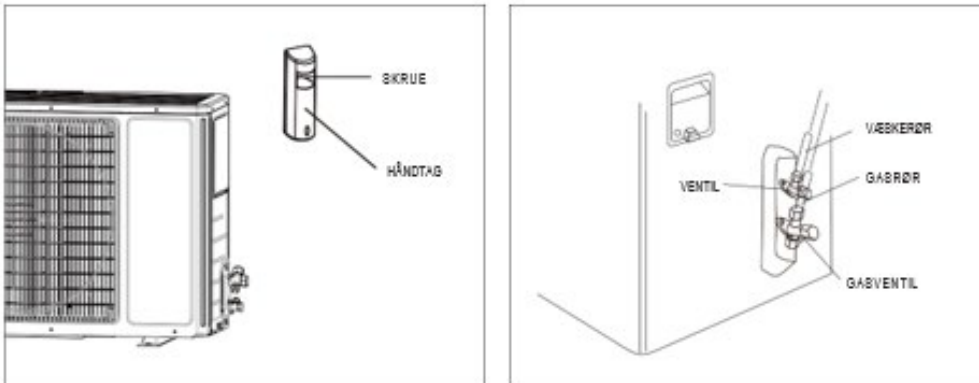
- Kondens fra køledelen og vand fra afisning af udedelen fra varmepumpe funktionen kan afledes med et drænrør.
- Forbind drænrøret med Ø25 hullet under udedelen, drænrørets føres til et afløb, såfremt der ikke forefindes et afløb skal et sådant etableres.



Installation af ude-del til luft/luft varmepumpe

Rørinstallation imellem inde-del og ude-del.

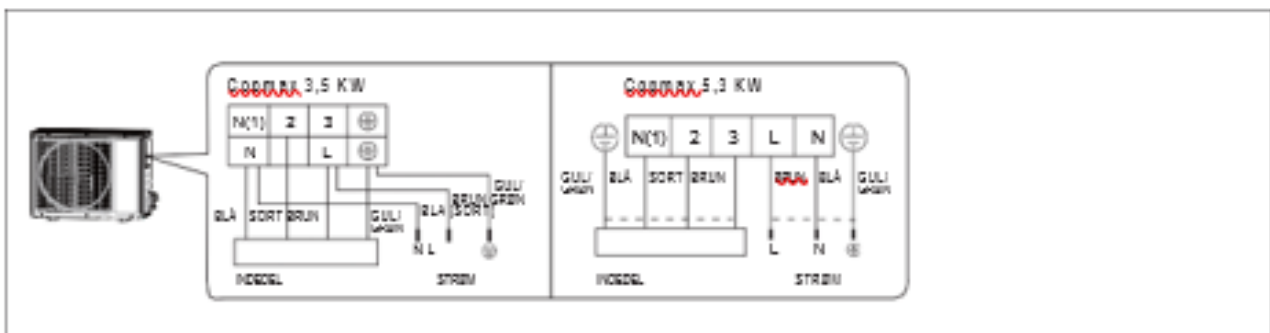
- Fjern skruen på håndtaget på udedelens højre side og fjern det.
- Fjern hættten på ventilen og placer rørene i retning af udgangsrøret.
- Spænd i første omgang møtrikken med håndkraft
- Spænd efter med momentnøglen, se skemaet



Møtrik diameter	(N·m)
Ø 6	15 20
Ø 9.52	30 40
Ø 12	45 55
Ø 18	60 85
Ø 19	70 75

Strømføring af udedelens ledninger

- Åben håndtaget I højre side af udedelen.
- Skru kabelklemmen af. Forbind de elektriske ledninger til terminalen.
- Fjern klipsen på ledningen og forbind den med strømforsyningen i forhold til farve, fastgør dem med skruerne.
- Kontroller at ledninger sidder fast
- Luk lågen med håndtaget.



Bemærk:

- Forkert stømføring kan medføre kortslutning og beskadigelse af anlægget.
- Tilsø at der er afstand mellem elkablet og terminalen

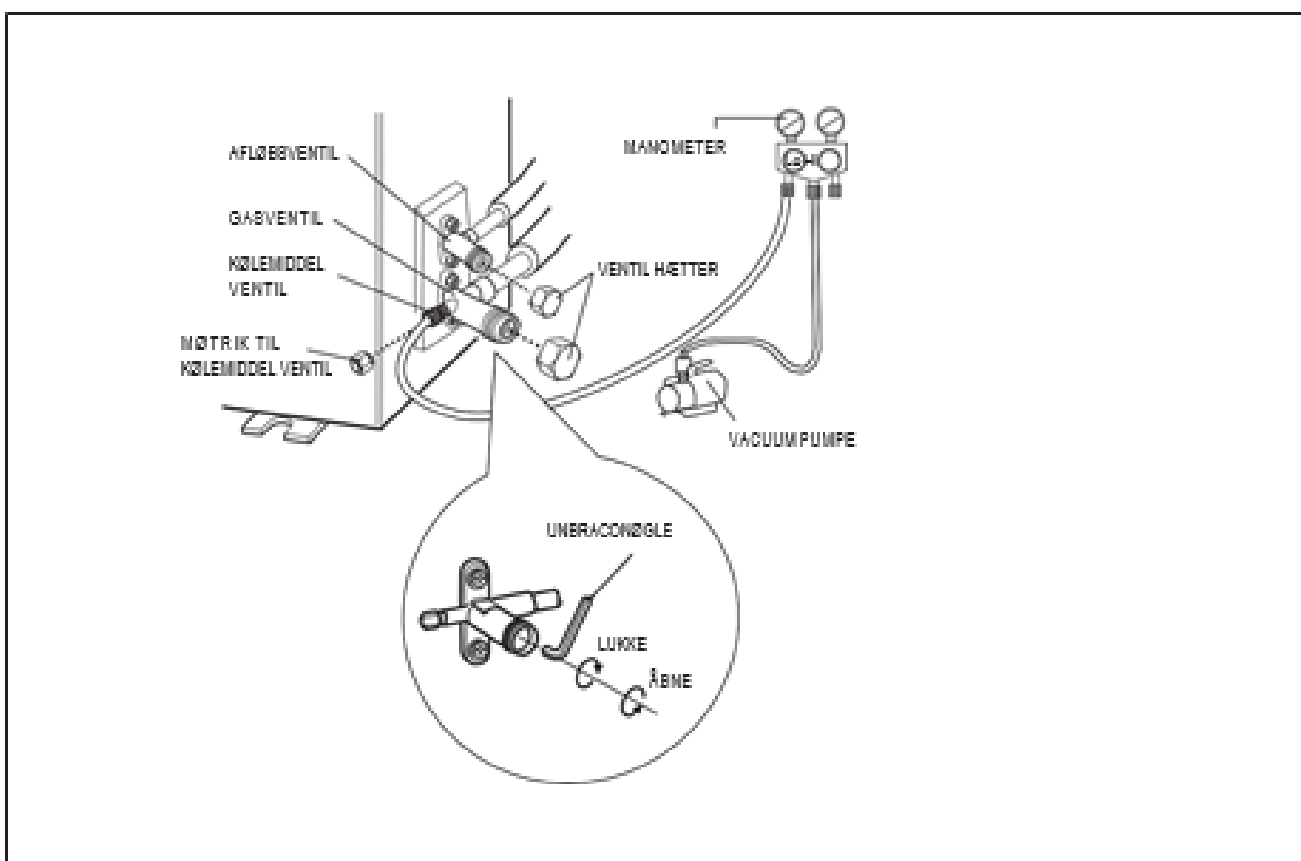
Installation af ude-del til luft/luft varmepumpe

Vakuüm og lækagetest

- Fjern hættten på afløb- og gasventilen, samt møtrikken på kølemiddel ventilen.
- Forbind slagen fra vakuumpumpen/manometeret til kølemiddel ventil både gasventil og afløbsventilen skal være lukket.
- Forbind slagen til vakuumpumpen.
- Start Vakuumpumpen for at udlufte, til at begynde med åben ventilen langsom som sidder på slagen fra vakuumpumpen til kølemiddel ventilen Manometeret skal stå 0.
- Lad vakuumpumpen kører 10-20 min. Manometeret skal stå -1,0 eller -0,1 MPA
- Luk vakuumpumpen i 1-2 minutter og tjek at trykket stadig er på -1,0 Pa eller -0.1MPa. Ændrer trykket sig, kan der være en lækage på anlægget.
- Fjern Manometeret. Åben afløb- og gasventilerne helt med en skruenøgle.
- Stram hættterne på afløb-, gas- og kølemiddelventilerne

Lækage

Tjek om der er en lækage med en detektor eller benyt lækageskum eller ultraviolet lys med sporingsmiddel tilsat til at finde lækagen



Kontrol af installation

Ting der skal kontrolleres	Muligt problem
Er inde og ude-del ordentlig monteret?	Anlægget kan falde ned, ryste eller støje.
Har du foretaget lækagetest af kølemiddel?	Lækage kan medføre manglende køl Varmepumpe funktion
Er isolering af rør korrekt?	Anlægget kan kondensere og lække vand
Er vanddræn slangen rigtig monteret?	Anlægget kan kondensere og lække vand
Er anlægget tilsluttet den rigtige strømstyrke som er nævnt på typepladen?	Anlægget kører ikke korrekt og anlægget kan tage skade
Er el og køleforbindelser rigtig forbundet?	Anlægget kører ikke korrekt og anlægget kan tage skade
Er anlægget tilstrækkelig jordet?	Anlægget kan kortslutte
Korrekt elkabel?	Kortslutning og fejl på anlæg
Er køle rørene korrekt isoleret?	Utilstrækkelig isolering kan give utilstrækkelig køling/varmepumpe kapacitet.
Er køleslangerne blevet forlænget	Der skal efterfyldes kølemiddel

Bemærk følgende inden anlægget drift-testes:

- Bemærk følgende inden anlægget drift-testes:
- Check at de elektriske ledninger er korrekt forbundet inden start
- Hanerne til kølemiddel skal være åbne.
- Alle urenheder fra montering skal være aftørret inden testen.

Test metode

- Tænd for strømmen og tænd anlægget på fjernbetjening ON/OFF
- Tryk på MODE knappen på fjernbetjening og check alle funktioner: Køl, varmepumpe, blæser og affugtning.
- Hvis den omgivende temperatur er mindre end 16°C, fungerer køle-funktionen ikke.

Konfiguration af kobberrør

- Standard længde af røret er 3, 5 og 7,5 meter
- Minimums længde på røret er 3 meter
- Maximum længden på røret samt maksimum højde forskel, se nedenstående
- Når længden på røret er forlænget med 10 meter udover standard, skal der tilføres 5 ml kølervæske for hver 5. meter.
- Kølervæsken tilføres på basis af rørtilslutningens standardlængde, se skemaet.
- Mængden af kølervæske der skal tilføres pr. meter er afhængig af afløbsrørets diameter, se nedenstående.

Køle kapacitet	Max. Længde	Max. højde forskel
Copmax 3,5 KW	15	10
Copmax 5,3 KW	25	10

Afløbsrør (mm)	Gas rør (mm)	Køl (g/m)	Køl og Varme			
Ø 6	Ø 9,52 eller Ø 12	15	20			
Ø 6 eller Ø 9,52	Ø 16 eller Ø 19	15	50			
Ø 12	Ø 19 eller Ø 22,2	30	120			
Ø 16	Ø 25,4 eller Ø 31,8	60	120			
Ø 19		250	250			
Ø 22,2		350	350			

Risikovurdering

Produkt: Copmax luft/luft varmepumpe 3,5 KW

Copmax luft/luft varmepumpe 5,3 KW

Relevante regler	Mulige fare	Mulig hændelse	Sandsynlighed	Risiko
1 MD	El-system	Berøring	0	0
2 MD	Mek. Bevægelser	Klemning	0	0
3 PED	Tilslutning af trykbærende dele	Sprængning/forgiftning	1	1
4 PED	Sikkerhedsventil			
5 PED	Fejlmontager	Udslip	1	1
6 PED	Transportskader	Sprængning/udslip	1	1
7 MD/PED	Skade på reguleringssystemet	Drift/sprængning/udslip	1	1
8 PED	Varme rør	Forbrænding	1	1
9 PED	Udslip af kølemiddel	Miljø/forgiftning/irritation	1	1
10 MD PED	Sprængning af komponenter	Udslyngning af dele, udslip	0	0
11 MD	Støj	Høreskader	0	0
12 PED	Overbelastning	Frie bevægelser	1	1
13 PED	Kondensering	Væskeslag, brud, udslip	1	1
14 PED	Turbulens	Erosion, brud, udslip	1	1
15 PED	Vibrationer	Træthed, brud, udslip	1	1

Talværdier:	0	Meget lav eller ingen
	1	Lav
	2	Vis
	3	Stor
	4	Meget stor

Konklusion: Der er meget lav eller ingen risiko for personskader eller miljøskader ved normal anvendelse af enheden

Overensstemmelseserklæring



GREE ELECTRIC APPLIANCES, INC. OF ZHUHAI

W. JINJI ROAD, QIANSHAN, ZHUHAI, 519070, CHINA

TEL: +86-756-8614883 FAX: +86-756-8627140

E-mail: zhgreeck@pub.zhuhai.gd.cn Web.: <http://www.gree.com.cn>

CE Declaration

We hereby certifying that **Gree Electric Appliance Inc. of Zhuhai** as product manufacturer, is located in **Jinji West Rd., Qianshan Zhuhai 519070, Guangdong, China** and declares that below products meet all relevant European legislation as below:

CopMax brand Model Names	Gree Model Names
COPMAX A/A 10000/I IN	GWH12QC-K6DNA5D/I
COPMAX A/A 10000 OUT	GWH12QC-K6DNA1D/O
COPMAX A/A 20000/I IN	GWH18QD-K6DNA5D/I
COPMAX A/A 20000 OUT	GWH18QD-K6DNA1D/O

CE label fixing date:

The models referred to in this declaration conform to the following standards or directives:

EMC Directive 2014/35/EU

EN55014-1:2006+A1:2009+A2:2011

EN55014-2: 2015

EN61000-3-2: 2014

EN61000-3-3: 2013

Low Voltage Directive 2014/35/EU

EN 60335-1:2012+A11:2014+A13:2017

EN 60335-1:2012+A11:2014+A12:2005+A1:2006+A2:2009+A13:2012

EN 62233:2008

GREE ELECTRIC APPLIANCES INC. OF ZHUHAI

For and on behalf of
HONG KONG GREE ELECTRIC APPLIANCES SALES LIMITED
香港格力电器销售有限公司

Marina

.....
Authorized Signature(s)

