

# TRÅDLØS RUMTERMOSTAT

SAS816WHB-O-RF



## VVS-EKSPERTEN

Mimersvej 2 - 8722 Hedensted - Tlf.: 7589 0303 - Fax: 7589 0709 - mail: salg@vvs-eksperten.dk

## SAS816WHB-0-RF TRÅDLØS RUMTERMOSTAT

SAS816WHB-0-RF er en ikke-programmerbar termostat, Den kan erstatte de mest almindelige termostater i boligen og er konstrueret til at blive brugt sammen med el-varme, centralvarme med gulvvarme eller radiatorer eller varmestyring ved både olie og gas eller kølesystemer.

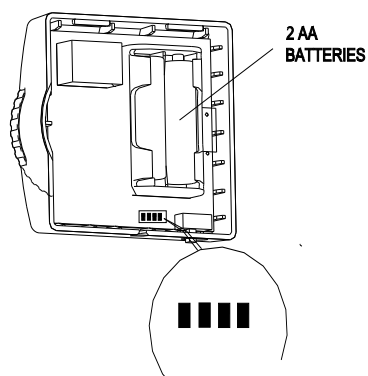
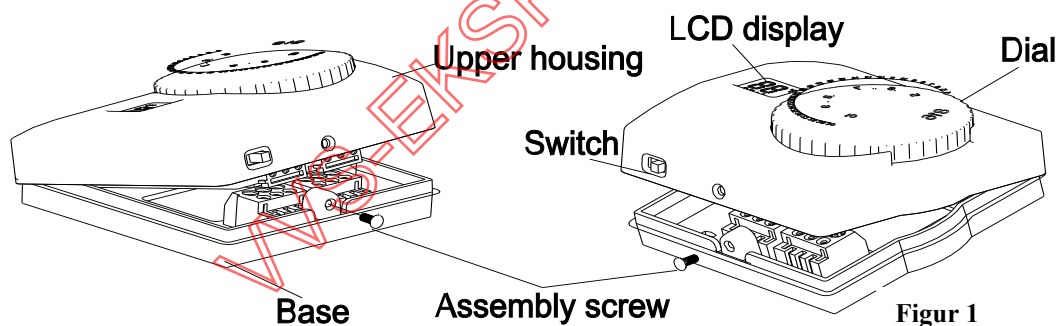
### SPECIFIKATIONER

Strømforsyning.....	3VDC
Relæ kontakt.....	230VAC 10A
Indstillings område, for rumtemperatur.	5°C to 30°C
Nøjagtighed.....	±1°C
Dimensioner.....	85mm X 84mm X 32mm
Farve.....	Hvid

### FEATURES

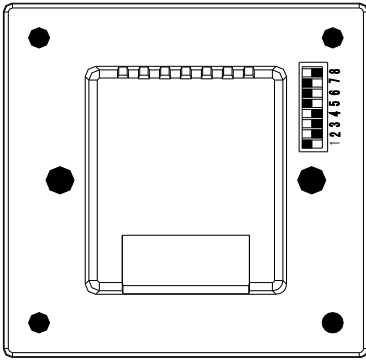
- LCD display viser aktuel temperatur
- Mulighed for økonomidrift eller komfortdrift
- Valgfri temperatur visning af Celsius eller Fahrenheit

### Montage og el-diagram

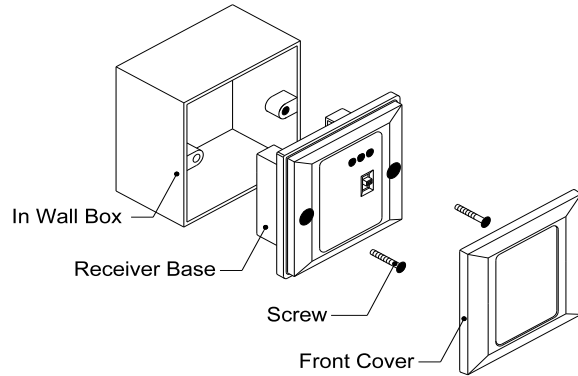


Figur 2

## Montering af modtageren



Figur 3

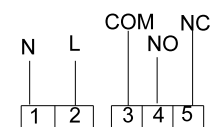


Figur 4

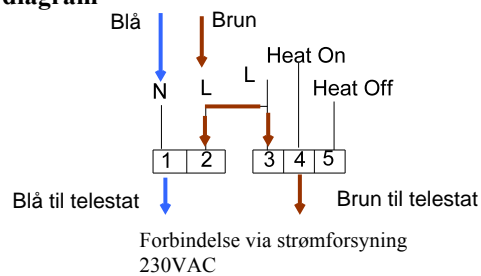
### Montering af modtageren på væggen (se figur 4)

1. Fjern monterings skrue fra bunden af termostaten. Træk forsigtigt det øverste parti ud af basen. Pas på ikke at bruge for stor kraft da dette kan skade termostaten. Se figur 1.
2. Forbind ledningerne under terminal skrue på basen. Se figur 5
3. Installer to friske "AA" alkaline batterier i batterirummet. Vær sikker på at matche positive (+) ender af batterier med positiv (+) batteri terminaler i batterirummet. Se figur 3
4. Skub basen tilbage i væggen.
5. Brug monterings skrue til at samle basen på væggen.
6. Monter termostaten og skru dækslet på.

### Lednings diagram

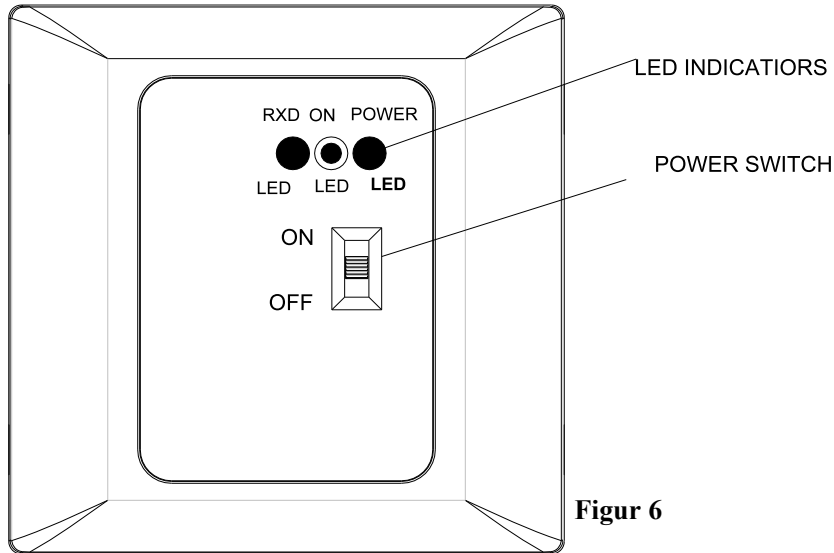


Potentialefrit kontaktsæt  
Spænding forsyning: 230VAC



Figur 5

## Beskrivelse af LED samt termostat reguleringen



### Afbryderknap/Power switch:

Når der ikke er noget ønske om at tænde for varme- / køleenhed, anbefales det at skubbe afbryderen på OFF

LED indikator:

1. Rød LED tændes, så længe der er strøm til enheden
2. Grøn LED tændes, så længe varme- / køleenheden er aktiveret.
3. Gul LED blinker, så længe der er signal fra termostaten (Den trådløse enhed)

---

## CHECK TERMOSTAT DRIFT

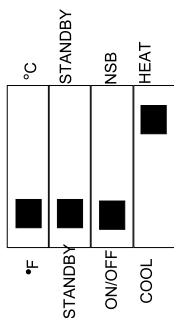
Termostaten bliver reguleret gennem luft sensoren i den trådløse termostatdel og termostatmodtageren vil aktivere / deaktivere varmesystemet ved at sammenligne den indstillede temperatur med aktuel temperatur. Tryk på ▲ for at justere termostaten indstilling over aktuel temperatur: 1gr i hurtig opvarmning eller 3gr i langsom opvarmning. (Se konfiguration i menupunktet 5) Termostaten vil udsende signal til modtageren der beder om at tænde for varme / køling enheden. Når GUL LED på modtageren blinker betyder det at modtageren har modtaget signalet. Når GRØN LED tændes betyder det at varme- / køleenheden er aktiveret. Tryk ▼ for at justere termostats indstilling under aktuel temperatur. Termostaten vil udsende signal til termostatmodtageren og beder den om at slukke for varme- / køleenheden. Når GUL LED på termostatmodtageren blinker betyder det at termostatmodtageren har modtaget signalet. Når GRØN LED slukker betyder det at varme-/ køleenhed er deaktiveret.

---

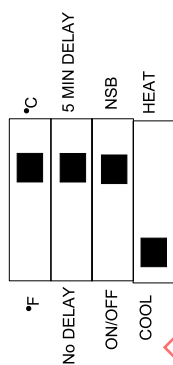
## KONFIGURATION AF DIP SWITCH INDSTILLINGER

Skub DIP skifter til de ønskede indstillinger (se figur 2)

Varmeregulering



Kølerregulering



Både i varme og køling regulering

Vælg °C eller °F udlæsning

Indstilles kontakten til °C, vil temperaturen i displayet blive vist i Celsius.

Indstilles kontakten til °F, vil temperaturen i displayet blive vist i Fahrenheit.

Kompressor startforsinkelse mulighed ved køling.

Indstilling af DIP switch på NO Delay vil kompressor forsinkelse være annulleret.


Indstilling af DIP switch på 5 min DELAY, vil kompressor have 5 minutter off-time beskyttelse.




Kontakt-funktion

ON/OFF


ON / OFF - Kontakten på nederste side af termostaten, kan anvendes som tænd- / sluk kontakt

Indstilling af knappen på  termostat er tændt.

Indstilling af knappen på  termostat er slukket.

NSB - Skift nederst side af termostaten, der anvendes som NSB skifte

Indstilling af knappen på  termostat er i komfort mode.

Indstilling af knappen på  termostat er i natsenkning mode.

### Display

LCD-skærmen viser aktuelle rumtemperatur. Når setpunktet, via drejeknappen, ændres vises setpunktet.

### Indstilling af temperatur

Drej drejeknappen til den ønskede temperatur. Den valgte temperatur blinker nu i LCD displayet.

Efter en kort periode holder displayet op med at blinke og viser den faktiske rumtemperatur igen.

### Termostat status (kun ved varmeregulering)

Et flamme symbol lyser når termostaten kalder på varme

### Termostat status (kun ved køleregulering)

En snefnug symbol lyser, når termostaten kalder på køling. Hvis dette ses at blinke, er termostat output forsinket i en kort periode for at forhindre skader på kølekompressoren.

### Indikator for lav batterispænding

Hvis batteri symbolet blinker i displayet, skal batterierne udskiftes. Batterierne bør udskiftes inden for 15 dage, hvorefter vil termostaten slukke. Hvis dette sker vises "OF" i displayet.



### Kontaktfunktion NSB eller ON/OFF

Funktionen af kontakten på undersiden af termostaten har 2 muligheder. Du kan vælge mulighed ved at sætte den anden dip-omsifter i dip-gruppen. Se DIP switch indstillinger.

### NSB indstilling

Denne kontakt bruges som natsenkning.

Når kontakten er indstillet til "Sol Symbolet" regulerer termostaten temperaturen via drejeknappen.

Når den er sat til "Måne symbolet", regulerer termostaten 4 °C under temperaturen indstillet via drejeknappen.

**Bemærk:** Hvis termostaten bruges til at styre køling er termostats reguleringen 4gr højere, med omskifteren i Måne positionen.

### ON / OFF-indstillingen

Termostaten bruges som ON / OFF kontrol

Når kontakten er indstillet til "Sol Symbolet" regulerer termostaten temperaturen, som drejeknappen er indstillet på.

Når den er sat til "Måne symbolet" er termostaten slukket og "AF" vises i displayet.

---

## KUNDESERVICE

Hvis du, efter at have læst denne vejledning, skulle have yderligere spørgsmål om driften af termostaten, bedes du kontakte din installatør/leverandør.

WS-EKSPERTEN.DK