

## 7010

Reframe | Sæbehylde og bruseskraber

Sæbehylde og bruseskraber Børstet stål



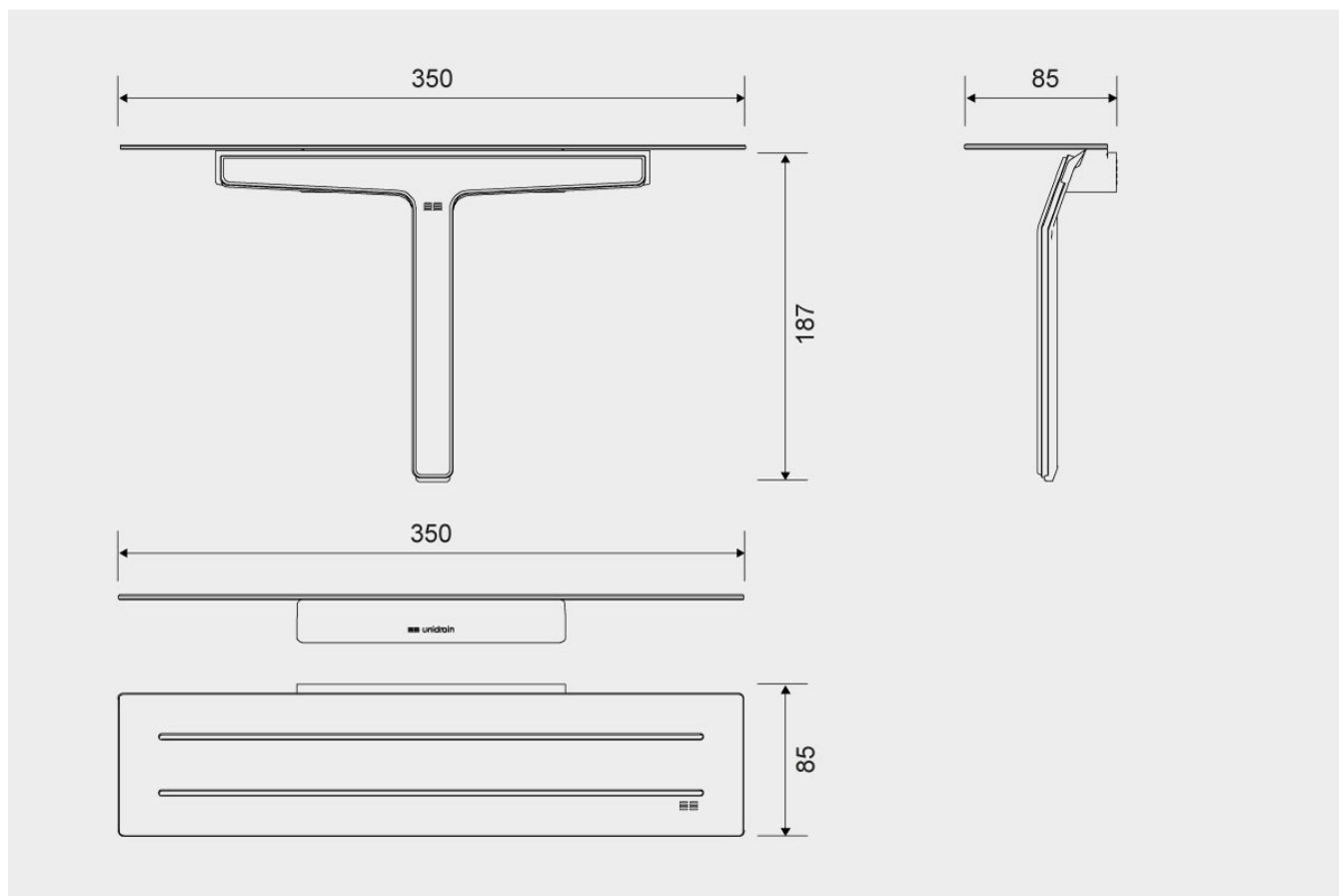
Unik sæbehylde, som med skjulte magneter i vægophænget giver bruseskraberen et fast, funktionelt og praktisk hjem.

Sæbehylден er produceret i en forstærket stålplade med spor, der dræner vandet af pladen. Rundt i kanten er lasergraveret en tynd "antislip" barriere, som hjælper med at shampoo og andre badprodukter ikke glider af hylden, når den er våd.

Bruseskraberen består af kun to dele – et høj kvalitets silikoneemne båret i en forstærket stålramme. Denne konstruktion fordeler trykket helt jævnt over hele fladen og giver en effektiv og ensartet rengøring af denne. Skraberens har silikone bumpere i enderne, hvilket beskytter fliser og andre overflader mod skrammer. Silikonemnet er meget slidstærkt og har en lang holdbarhed.

### Specifikationer

ARTIKEL NR	VVS NUMBER	VÆGT	MATERIALE
7010	772392706	800	Rustfri stål (AISI 304)
OVERFLADE	INDBYGNINGSLÆNGDE (L2)	BREDDE (BRUSEDØR)	RIST
Børstet stål	187	85	350



7010