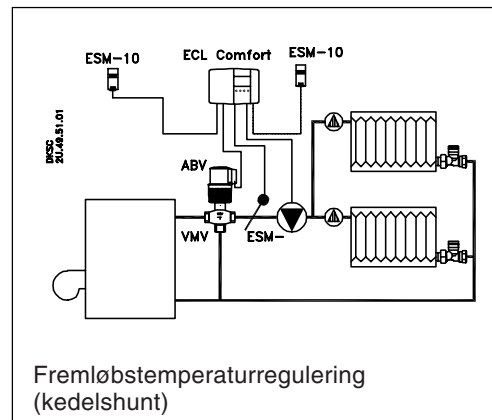




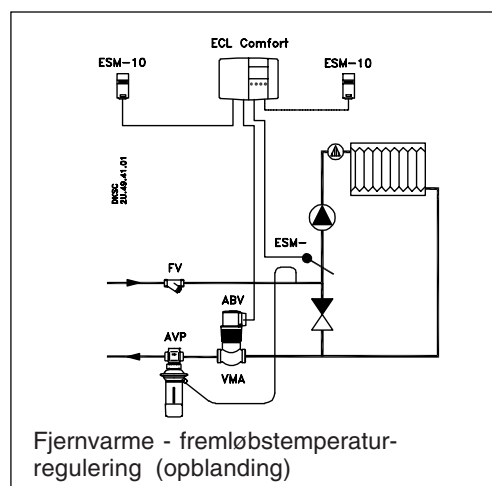
Anvendelse



- 24 V eller 230/240 V~
- Direkte virkende eller omvendt virkende
- Effektforsøg 9 VA
- Indbygget håndbetjening
- Indbygget k_v -begrænsning
- Til 2-vejs ventiler type RAV, VMT og VMA
- Til 3-vejs ventil type VMV

Termomotor ABV anvendes sammen med Danfoss små sædeventiler til regulering af:

- Fremløbstemperatur
- Gulvvarmeanlæg
- Fjernvarmeanlæg
- Natsænkning med separat ur.



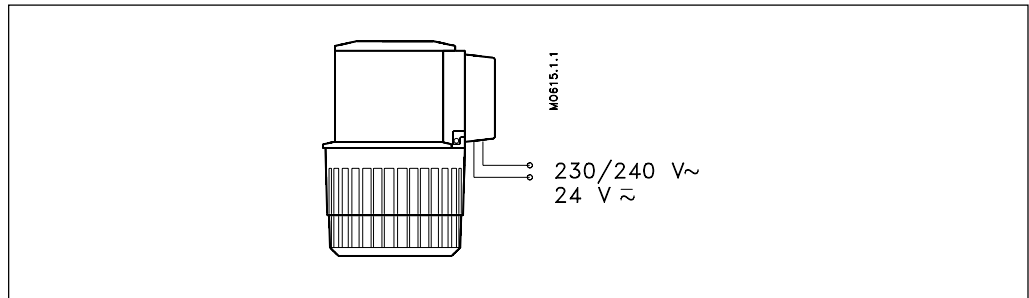
Anvendelsesoversigt

Ventiltype	Anvendelse							
	Fremløbstemperaturregulering (Vejrkompenisering)				On/off regulering (Natsænkning)			
	Olie- og gasbrændere Kedelshunt 3-vejs		Fjernvarme Opblanding 2-vejs		Radiatoranlæg		Gulvvarme	
	ABV		ABV		ABV		ABV	
	NO	NC	NO	NC	NO	NC	NO	NC
RAV -/8				x	x			x
VMT -/8				x	x			x
VMA				x	x			x
VMV 15-20	x							
VMV 25-40	x							

Bemærk: ABV må kun anvendes som vist i skemaet.

Bestilling

Type	Spænding	Ventilfunktion (strømløs)		Effekt	Best. nr.	VVS-nr.
		VMT/RAV/VMA 2-vejs	VMV 3-vejs			
ABV-NO	230/240 V~	Åben	A-AB: Lukket	9 VA	082F0001	46 0947.730
ABV-NO	24 V ≈		B-AB: Åben		082F0002	46 0947.710
ABV-NC	230/240 V~	Lukket	A-AB: Åben		082F0051	46 0947.770
ABV-NC	24 V ≈		B-AB: Lukket		082F0052	46 0947.750

EI-tilslutning

Data

Forsyningsspænding	24V \approx $\begin{matrix} +30\% \\ -15\% \end{matrix}$, 230 V~ $\begin{matrix} +10\% \\ -15\% \end{matrix}$ eller 240 V~ $\begin{matrix} +6\% \\ -15\% \end{matrix}$
Frekvens	50-60 Hz
Effektforbrug	9 VA
Tid for fuld spindelvandring	< 9 min
Maks. tilladelig spindelvandring	ABV-NO: 4 mm ABV-NC: 2,2 mm
Omgivelsestemperatur	0-60 °C
Kapsling	IP 41
Vægt	0,3 kg
Montering	Vilkårlig

Mål

ABV/RAV

DN	Type	H mm	L mm
15	RAV/8	111	95
20	RAV/8	111	106
25	RAV/8	124	125

ABV/VMT

DN	Type	H mm	L mm
15	VMT/8	111	105
20	VMT/8	111	123
25	VMT/8	124	146

ABV/VMA

DN	Type	H mm	L mm	L ₁ mm	L ₂ mm
15	VMA	127	65	131	139
20	VMA	127	70	142	154
25	VMA	132	75	159	159

ABV/VMV

DN	Type	H mm	H1 mm	L mm
15	VMV	120	35	70
20	VMV	120	40	80
25*	VMV	125	45	90
32*	VMV	130	50	105
40*	VMV	135	60	120

* Kun ABV-NO

Danfoss påtager sig intet ansvar for mulige fejl i kataloger, brochurer og andet trykt materiale. Danfoss forbeholder sig ret til uden forudgående varsel at foretage ændringer i sine produkter, herunder i produkter, som allerede er i ordre, såfremt dette kan ske uden at ændre i allerede aftalte specifikationer. Alle varemærker i dette materiale tilhører de respektive virksomheder. Danfoss og Danfoss-logoet er varemærker tilhørende Danfoss A/S. Alle rettigheder forbeholdes.